

prolongateurs - avec bornes à vis, pour des conditions d'utilisation difficiles



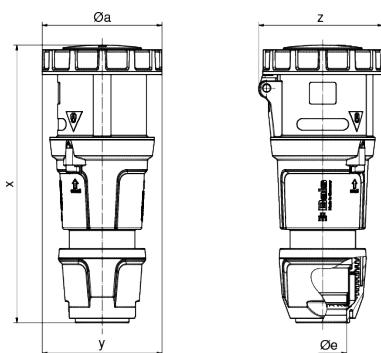
Description de l'article	
Référence	3190
EAN	4024941031905
Groupe de produits	prolongateur TE
Intensité	125A
Nombre de pôles	3p
Disposition des phases	2P+PE
Emplacement du contact de protection	4h
Tension	100 à 130V

Description de l'article	
Fréquence	50 et 60Hz
Indice de protection	IP67
Code couleur	jaune
Couleur de l'appareil	couv. rabatt. jaune RAL 1012, anneau baïonnette gris RAL7035, presse-étoupe gris RAL 7035, capot gris RAL 7035, collet gris RAL 7035
Connectique	bornes à vis en bornes à cage avec contact Kontex
Section maximale des conducteurs	50,0 mm ²
Entrée de câble	raccord à écrou
Hauteur de l'appareil en mm	295mm
Largeur de l'appareil en mm	125mm
Profondeur de l'appareil en mm	128mm
Matériau du boîtier	polyamide
Contacts	le porte-contacts est en matériau résistant à la chaleur, les contacts sont en laiton nickelé

Autres caractéristiques techniques	
	Pour des câbles de diamètre entre 26mm min. et 50mm max., avec presse-étoupe MULTI-GRIP et décharge de traction intégrée

Données logistiques	
Poids unitaire	1.13 Kg / null
Type d'emballage	null
Contenu	1 ST

Données logistiques	
EAN	4024941031905
Longueur	128 mm
Largeur	125 mm
Hauteur	295 mm
Poids	1,131 kg
Volume	4720 ccm
Type d'emballage	null
Contenu	5 ST
EAN	4024941835367
Longueur	345 mm
Largeur	345 mm
Hauteur	217 mm
Poids	5,985 kg
Volume	24276 ccm



Ampere Polzahl	125 3	125 4	125 5
ø a	125,0	125,0	125,0
ø e	50,0	50,0	50,0
x	290,0	290,0	290,0
y	125,0	125,0	125,0
z	130,0	130,0	130,0
Cond. mm² min	16,0	16,0	16,0
Cond. mm² max	50,0	50,0	50,0



