

prolongateurs - avec bornes à vis, pour des conditions d'utilisation difficiles



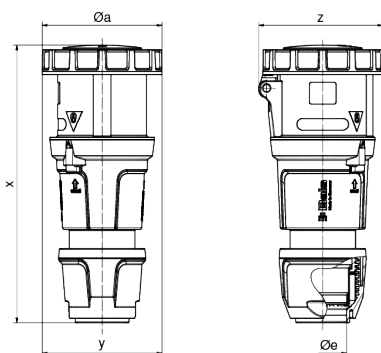
Description de l'article	
Référence	3191
EAN	4024941031912
Groupe de produits	prolongateur TE
Intensité	125A
Nombre de pôles	3p
Disposition des phases	2P+PE
Emplacement du contact de protection	6h
Tension	200 à 250V

Description de l'article	
Fréquence	50 et 60Hz
Indice de protection	IP67
Code couleur	bleu
Couleur de l'appareil	couv. rabatt. bleu RAL 5015, collet bleu RAL 5015, coulisseau de commande noir RAL 9005, null, null, null
Connectique	bornes à vis en bornes à cage avec contact Kontex
Section maximale des conducteurs	50,0 mm ²
Entrée de câble	raccord à écrou
Hauteur de l'appareil en mm	295mm
Largeur de l'appareil en mm	125mm
Profondeur de l'appareil en mm	128mm
Matériau du boîtier	polyamide
Contacts	le porte-contacts est en matériau résistant à la chaleur, les contacts sont en laiton nickelé

Autres caractéristiques techniques	
	Pour des câbles de diamètre entre 26mm min. et 50mm max., avec presse-étoupe MULTI-GRIP et décharge de traction intégrée

Données logistiques	
Poids unitaire	1.11 Kg / null
Type d'emballage	null
Contenu	1 ST

Données logistiques	
EAN	4024941031912
Longueur	128 mm
Largeur	125 mm
Hauteur	295 mm
Poids	1,111 kg
Volume	4720 ccm
Type d'emballage	null
Contenu	5 ST
EAN	4024941958851
Longueur	345 mm
Largeur	345 mm
Hauteur	217 mm
Poids	5,885 kg
Volume	24276 ccm



Ampere Polzahl	125 3	125 4	125 5
$\varnothing a$	125,0	125,0	125,0
$\varnothing e$	50,0	50,0	50,0
x	290,0	290,0	290,0
y	125,0	125,0	125,0
z	130,0	130,0	130,0
Cond. mm ² min	16,0	16,0	16,0
Cond. mm ² max	50,0	50,0	50,0



