

Prolongadores - con bornes de tornillo, para condiciones de uso extremas



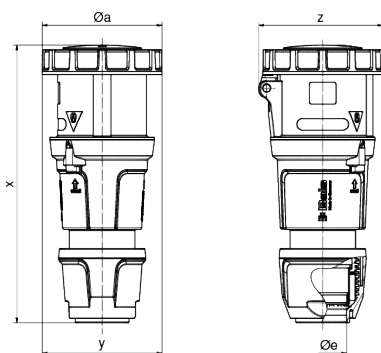
Descripción del artículo	
Código BALS	3193
EAN	4024941031936
Grupo de productos	Prolongador TE
Intensidad de corriente	125A
Número de polos	4p
Arreglo de las fases	3P+PE
Ubicación del contacto de puesta a tierra	4h
Tensión	De 100 hasta 130V

Descripción del artículo	
Frecuencia	50 y 60Hz
Índice de protección	IP67
Color distintivo	amarillo
Color del equipo	Tapa abatib. amarilla RAL 1012, Anillo amarillo RAL 1012, Accionador deslizante negro RAL 9005, null, null, null
Sistema de conexión	Bornes de tornillo en caja de bornes con contacto Kontex
Máxima sección transversal del cable	50,0 mm ²
Entrada de cable	null
Altura del equipo en mm	295mm
Anchura del equipo en mm	125mm
Profundidad del equipo en mm	128mm
Material de la carcasa	Poliamida
Contactos	El portacontactos es de material resistente a altas temperaturas, Los contactos son de latón niquelado

Otras características técnicas	
	Para cables con un diámetro mín. de 26mm hasta un diámetro máx. de 50mm, Con racor atornillado MULTI-GRIP y descarga de tracción integrada

Datos de logística	
Peso individual	1.23 Kg / null
Tipo de embalaje	null
Cantidad de unidades	1 ST

Datos de logística	
EAN	4024941031936
Longitud	128 mm
Ancho	125 mm
Altura	295 mm
Peso	1,231 kg
Volumen	4.720 ccm
Tipo de embalaje	null
Cantidad de unidades	5 ST
EAN	4024941835374
Longitud	345 mm
Ancho	345 mm
Altura	217 mm
Peso	6,485 kg
Volumen	24.276 ccm



Ampere Polzahl	125 3	125 4	125 5
ø a	125,0	125,0	125,0
ø e	50,0	50,0	50,0
x	290,0	290,0	290,0
y	125,0	125,0	125,0
z	130,0	130,0	130,0
Cond. mm² min	16,0	16,0	16,0
Cond. mm² max	50,0	50,0	50,0



