

Prolongadores - con sistema de conexión sin tornillos, para condiciones de uso extremas



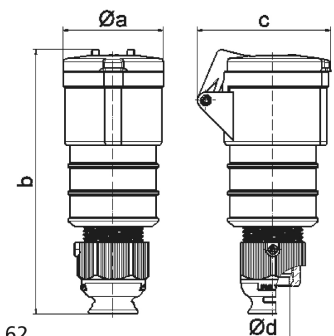
Descripción del artículo	
Código BALS	31957
EAN	4024941319577
Grupo de productos	Prolongador Quick-Connect TE
Intensidad de corriente	16A
Número de polos	3p
Arreglo de las fases	2P+PE
Ubicación del contacto de puesta a tierra	2h
Tensión	> 50V

Descripción del artículo	
Frecuencia	Más de 300 hasta 500Hz incl.
Índice de protección	IP44
Color distintivo	verde
Color del equipo	Tapa abatible verde RAL 6002, Carcasa verde RAL 6002, Racor atornillado para cables gris RAL 7035
Sistema de conexión	sistema de bornes de resorte sin tornillos con bornes de muelle de tracción de jaula con contacto Kontex
Máxima sección transversal del cable	2,5 mm ²
Entrada de cable	null
Altura del equipo en mm	162mm
Anchura del equipo en mm	51mm
Profundidad del equipo en mm	72mm
Material de la carcasa	Poliamida
Contactos	El portacontactos es de material resistente a altas temperaturas, Los contactos son de latón niquelado

Otras características técnicas	
	Para cables con un diámetro mín. de 8mm hasta un diámetro máx. de 18mm, Con racor atornillado para cables MULTI-GRIP TE, descarga de tracción integrada, aperturas de salida de agua adicionales y tornillo de bloqueo

Datos de logística	
Peso individual	0.155 Kg / null
Tipo de embalaje	null

Datos de logística	
Cantidad de unidades	1 ST
EAN	4024941319577
Longitud	72 mm
Ancho	51 mm
Altura	162 mm
Peso	0,156 kg
Volumen	594,864 ccm
Tipo de embalaje	null
Cantidad de unidades	10 ST
EAN	4024941834780
Longitud	248 mm
Ancho	158 mm
Altura	123 mm
Peso	1,647 kg
Volumen	3.960 ccm



3 MB 62

Ampere Polzahl	16 3	16 4	16 5	32 3	32 4	32 5
a ø	51,0	58,0	65,0	66,5	66,5	72,0
b	156,0	162,0	168,0	195,0	195,0	198,0
c	72,0	78,0	86,0	89,0	89,0	99,0
d ø	18,0	18,0	21,0	23,0	23,0	27,0
Leiter mm ² min	1	1	1	2,5	2,5	2,5
Leiter mm ² max	2,5	2,5	2,5	6	6	6