

قارنات مع تقنية التوصيل دون لولبة، لظروف التشغيل الشاقة



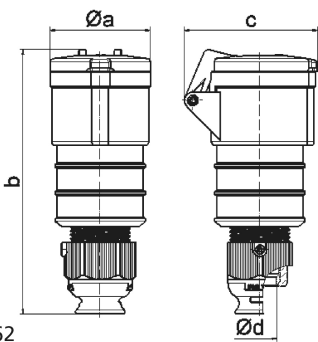
وصف الصنف	
31959	رقم الصنف لدى
4024941319591	الرقم الدولي للصنف
قارنات	فئة المنتج
16 أمبير	شدة التيار
4 أقطاب	عدد الأقطاب
3	ترتيب المراحل
الساعة 7	وضع ملامس التأريض
480 حتى 500 فلت	الجهد
50 و 60 هرتز	التردد
44	نوع الحماية

وصف الصنف	
لون التمييز	أسود
لون الأجهزة	غطاء بمفصلة أسود 9005 , وصلة كابل ملولبة رمادية 7035 , علبة سوداء 9005
تقنية التوصيل	تقنية شد نابضي دون لولبة كطرف قفصي بشد نابضي مع ملامس
الحد الأقصى لقطر الموصل	2,5 مم مربع
مدخل الكابل	
ارتفاع الأجهزة بالمليمتير	162
عرض الأجهزة بالمليمتير	58
عمق الأجهزة بالمليمتير	78
خامة العلبة	بولي أميد
اللامسات	حامل اللامسات من مادة مقاومة لدرجات الحرارة المرتفعة, اللامسات نحاس أصفر مطلي بالنيكل

الخصائص التقنية الأخرى	
مع وصلة كابل ملولبة وحدة أفقية بنظام ، مع وسيلة تخفيف ضغط مدمجة، وفتحات تصريف مياه إضافية، وبرغي تثبيت، لكابل بحد أدنى للقطر 8 مم حتى حد أقصى 18 مم	

البيانات اللوجيستية	
الوزن المستقل	0.166
نوع العبوة	
كمية المحتوى	١
الرقم الدولي للصنف	4024941319591
الطول	٧٨

البيانات اللوجيستية	
٥٨	العرض
١٦٢	الارتفاع
٠,١٦٧	الوزن
١,١٩٠,١٣٥	الحجم
	نوع العبوة
١٠	كمية المحتوى
4024941958301	الرقم الدولي للصف
٢٧٥	الطول
١٧٥	العرض
١٣٧	الارتفاع
١,٧٨٥	الوزن
٥,٧٣٧,٥	الحجم



3 MB 62

Ampere	16	16	16	32	32	32
Polzahl	3	4	5	3	4	5
a ø	51,0	58,0	65,0	66,5	66,5	72,0
b	156,0	162,0	168,0	195,0	195,0	198,0
c	72,0	78,0	86,0	89,0	89,0	99,0
d ø	18,0	18,0	21,0	23,0	23,0	27,0
Leiter mm <sup>2</sup> min	1	1	1	2,5	2,5	2,5
Leiter mm <sup>2</sup> max	2,5	2,5	2,5	6	6	6