

Соединители - безвинтовое соединение, для тяжелых условий



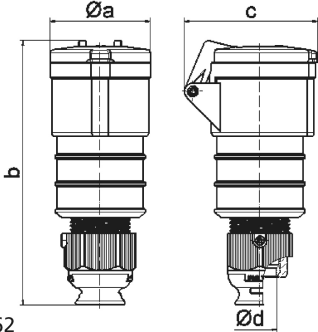
Описание изделия	
№ арт. BALS	31966
Код EAN	4024941319669
Группа продукции	Соединитель Quick-Connect TE
Сила тока	16 A
Кол-во полюсов	5-пол.
Расположение фаз	3 фазы+N+PE
Положение заземляющего контакта	2 ч
	> 50 В
Частота	от 300 до 500 Гц включительно
Степень защиты	IP44

Описание изделия	
Маркировочный цвет	зеленый
Цвет прибора	Откидная крышка зеленаяRAL6002, Корпус зеленый RAL 6002, Кабельный ввод серый RAL 7035
Соединение	безвинтовые туннельные пружинные клеммы с контактом Kontex
Макс. поперечное сечение кабеля	2,5 мм ²
Кабельный ввод	null
Высота прибора, мм	173mm
Ширина прибора, мм	65mm
Глубина прибора, мм	86mm
Материал корпуса	Полиамид
Контакты	Контактная подложка из термостойкого материала, Контакты из никелированной латуни

прочие технические характеристики	
	Для кабеля диаметром от 10 до 21 мм, Резьбовой кабельный ввод MULTI-GRIP TE, встроенная защита от натяжения, дополн. сливные отверстия и стопорный винт

Логистика	
Масса одного изделия	0.198 кг / null
Тип упаковки	null
Кол-во в упаковке	1 ST
Код EAN	4024941319669

Логистика	
Длина	86 mm
Ширина	65 mm
Высота	173 mm
Масса	0,199 kg
Объем	967,07 ccm
Тип упаковки	null
Кол-во в упаковке	10 ST
Код EAN	4024941834803
Длина	245 mm
Ширина	177 mm
Высота	185 mm
Масса	2,113 kg
Объем	7 140 ccm

 <p>3 MB 62</p>	Ampere	16	16	16	32	32	32
	Polzahl	3	4	5	3	4	5
	a ø	51,0	58,0	65,0	66,5	66,5	72,0
	b	156,0	162,0	168,0	195,0	195,0	198,0
	c	72,0	78,0	86,0	89,0	89,0	99,0
	d ø	18,0	18,0	21,0	23,0	23,0	27,0
	Leiter mm ² min	1	1	1	2,5	2,5	2,5
	Leiter mm ² max	2,5	2,5	2,5	6	6	6