

Соединители - безвинтовое соединение, для тяжелых условий



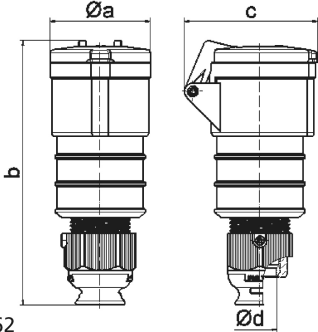
Описание изделия	
№ арт. BALS	31971
Код EAN	4024941319713
Группа продукции	Соединитель Quick-Connect TE
Сила тока	32 A
Кол-во полюсов	3-пол.
Расположение фаз	2 фазы+PE
Положение заземляющего контакта	10 ч
	> 50 В
Частота	от 100 до 300 Гц включительно
Степень защиты	IP44

Описание изделия	
Маркировочный цвет	зеленый
Цвет прибора	Откидная крышка зеленаяRAL6002, Корпус зеленый RAL 6002, Кабельный ввод серый RAL 7035
Соединение	безвинтовые туннельные пружинные клеммы с контактом Kontex
Макс. поперечное сечение кабеля	6,0 мм <sup>2</sup>
Кабельный ввод	null
Высота прибора, мм	198mm
Ширина прибора, мм	66mm
Глубина прибора, мм	91mm
Материал корпуса	Полиамид
Контакты	Контактная подложка из термостойкого материала, Контакты из никелированной латуни

прочие технические характеристики	
	Для кабеля диаметром от 11 до 23 мм, Резьбовой кабельный ввод MULTI-GRIP TE, встроенная защита от натяжения, дополн. сливные отверстия и стопорный винт

Логистика	
Масса одного изделия	0.29 кг / null
Тип упаковки	null
Кол-во в упаковке	1 ST
Код EAN	4024941319713

Логистика	
Длина	91 mm
Ширина	66 mm
Высота	198 mm
Масса	0,291 kg
Объем	1 189,188 ccm
Тип упаковки	null
Кол-во в упаковке	10 ST
Код EAN	4024941834766
Длина	325 mm
Ширина	217 mm
Высота	210 mm
Масса	3,106 kg
Объем	13 588,4 ccm

 <p>3 MB 62</p>	<b>Ampere</b>	<b>16</b>	<b>16</b>	<b>16</b>	<b>32</b>	<b>32</b>	<b>32</b>
	<b>Polzahl</b>	<b>3</b>	<b>4</b>	<b>5</b>	<b>3</b>	<b>4</b>	<b>5</b>
	a ø	51,0	58,0	65,0	66,5	66,5	72,0
	b	156,0	162,0	168,0	195,0	195,0	198,0
	c	72,0	78,0	86,0	89,0	89,0	99,0
	d ø	18,0	18,0	21,0	23,0	23,0	27,0
	Leiter mm <sup>2</sup> min	1	1	1	2,5	2,5	2,5
	Leiter mm <sup>2</sup> max	2,5	2,5	2,5	6	6	6