

Соединители - безвинтовое соединение, для тяжелых условий



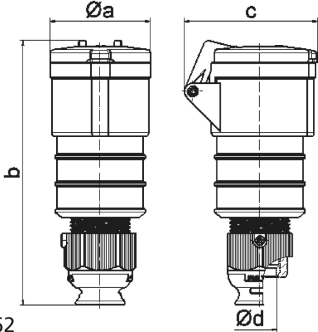
| Описание изделия | |
|---------------------------------|------------------------------|
| № арт. BALS | 31975 |
| Код EAN | 4024941319751 |
| Группа продукции | Соединитель Quick-Connect TE |
| Сила тока | 32 A |
| Кол-во полюсов | 4-пол. |
| Расположение фаз | 3 фазы+PE |
| Положение заземляющего контакта | 6 ч |
| | от 380 до 415 В |
| Частота | 50 и 60 Гц |
| Степень защиты | IP44 |

| Описание изделия | |
|---------------------------------|--|
| Маркировочный цвет | красный |
| Цвет прибора | Откид. крышка красная RAL 3000, Корпус красный RAL 3000, Кабельный ввод серый RAL 7035 |
| Соединение | безвинтовые туннельные пружинные клеммы с контактом Kontex |
| Макс. поперечное сечение кабеля | 6,0 мм ² |
| Кабельный ввод | null |
| Высота прибора, мм | 198mm |
| Ширина прибора, мм | 66mm |
| Глубина прибора, мм | 91mm |
| Материал корпуса | Полиамид |
| Контакты | Контактная подложка из термостойкого материала, Контакты из никелированной латуни |

| прочие технические характеристики | |
|-----------------------------------|---|
| | Для кабеля диаметром от 11 до 23 мм, Резьбовой кабельный ввод MULTI-GRIP TE, встроенная защита от натяжения, дополн. сливные отверстия и стопорный винт |

| Логистика | |
|----------------------|-----------------|
| Масса одного изделия | 0.268 кг / null |
| Тип упаковки | null |
| Кол-во в упаковке | 1 ST |
| Код EAN | 4024941319751 |

| | |
|-------------------|---------------|
| Логистика | |
| Длина | 91 mm |
| Ширина | 66 mm |
| Высота | 198 mm |
| Масса | 0,269 kg |
| Объем | 1 190,135 ccm |
| Тип упаковки | null |
| Кол-во в упаковке | 10 ST |
| Код EAN | 4024941828123 |
| Длина | 325 mm |
| Ширина | 217 mm |
| Высота | 210 mm |
| Масса | 2,886 kg |
| Объем | 13 588,4 ccm |

| | | | | | | | |
|--|----------------------------|-------|-------|-------|-------|-------|-------|
|  <p>3 MB 62</p> | Ampere | 16 | 16 | 16 | 32 | 32 | 32 |
| | Polzahl | 3 | 4 | 5 | 3 | 4 | 5 |
| | a ø | 51,0 | 58,0 | 65,0 | 66,5 | 66,5 | 72,0 |
| | b | 156,0 | 162,0 | 168,0 | 195,0 | 195,0 | 198,0 |
| | c | 72,0 | 78,0 | 86,0 | 89,0 | 89,0 | 99,0 |
| | d ø | 18,0 | 18,0 | 21,0 | 23,0 | 23,0 | 27,0 |
| | Leiter mm ² min | 1 | 1 | 1 | 2,5 | 2,5 | 2,5 |
| | Leiter mm ² max | 2,5 | 2,5 | 2,5 | 6 | 6 | 6 |
| | | | | | | | |
| | | | | | | | |
| | | | | | | | |
| | | | | | | | |