

## prolongateurs - avec bornes à vis, pour des conditions d'utilisation difficiles



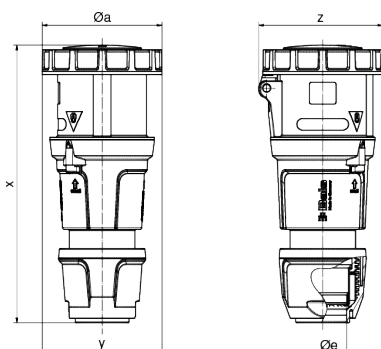
| Description de l'article             |                    |
|--------------------------------------|--------------------|
| Référence                            | 3198               |
| EAN                                  | 4024941031981      |
| Groupe de produits                   | prolongateur TE    |
| Intensité                            | 125A               |
| Nombre de pôles                      | 5p                 |
| Disposition des phases               | 3P+N+PE            |
| Emplacement du contact de protection | 9h                 |
| Tension                              | 120/208 à 144/250V |

| Description de l'article         |   |
|----------------------------------|---|
| Fréquence                        | 50 et 60Hz  |
| Indice de protection             | IP67  |
| Code couleur                     | bleu  |
| Couleur de l'appareil            | couv. rabatt. bleu RAL 5015, collet bleu RAL 5015, coulisseau de commande noir RAL 9005, null, null, null |
| Connectique                      | bornes à vis en bornes à cage avec contact Kontex   |
| Section maximale des conducteurs | 50,0 mm <sup>2</sup>  |
| Entrée de câble                  | raccord à écrou   |
| Hauteur de l'appareil en mm      | 295mm   |
| Largeur de l'appareil en mm      | 125mm   |
| Profondeur de l'appareil en mm   | 128mm   |
| Matériau du boîtier              | polyamide   |
| Contacts                         | le porte-contacts est en matériau résistant à la chaleur, les contacts sont en laiton nickelé             |

| Autres caractéristiques techniques |   |
|------------------------------------|---|
|                                    | Pour des câbles de diamètre entre 26mm min. et 50mm max., Les parties du boîtier sont reliées sans vis par une fermeture à encliquetage. Ouverture possible à l'aide d'un tournevis, avec presse-étoupe MULTI-GRIP et décharge de traction intégrée |

| Données logistiques |                 |
|---------------------|-----------------|
| Poids unitaire      | 1.329 Kg / null |
| Type d'emballage    | null            |

| Données logistiques |               |
|---------------------|---------------|
| Contenu             | 1 ST          |
| EAN                 | 4024941031981 |
| Longueur            | 128 mm        |
| Largeur             | 125 mm        |
| Hauteur             | 295 mm        |
| Poids               | 1,33 kg       |
| Volume              | 4720 ccm      |
| Type d'emballage    | null          |
| Contenu             | 5 ST          |
| EAN                 | 4024941819299 |
| Longueur            | 345 mm        |
| Largeur             | 345 mm        |
| Hauteur             | 217 mm        |
| Poids               | 6,98 kg       |
| Volume              | 24276 ccm     |



| Ampere                    | 125   | 125   | 125   |
|---------------------------|-------|-------|-------|
| Polzahl                   | 3     | 4     | 5     |
| ø a                       | 125,0 | 125,0 | 125,0 |
| ø e                       | 50,0  | 50,0  | 50,0  |
| x                         | 290,0 | 290,0 | 290,0 |
| y                         | 125,0 | 125,0 | 125,0 |
| z                         | 130,0 | 130,0 | 130,0 |
| Cond. mm <sup>2</sup> min | 16,0  | 16,0  | 16,0  |
| Cond. mm <sup>2</sup> max | 50,0  | 50,0  | 50,0  |
|                           |       |       |       |
|                           |       |       |       |
|                           |       |       |       |



