

Соединители - с винтовыми клеммами, для тяжелых условий



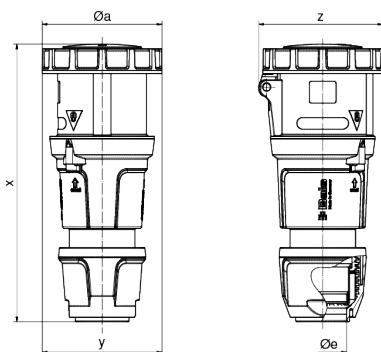
Описание изделия	
№ арт. BALS	3198
Код EAN	4024941031981
Группа продукции	Соединитель TE
Сила тока	125 A
Кол-во полюсов	5-пол.
Расположение фаз	3 фазы+N+PE
Положение заземляющего контакта	9 ч
	от 120/208 до 144/250 В
Частота	50 и 60 Гц
Степень защиты	IP67

Описание изделия	
Маркировочный цвет	синий
Цвет прибора	Откидная крышка синяя RAL 5015, Буртик синий RAL 5015, Рабочий ползунок черный RAL 9005, null, null, null
Соединение	Винтовые столбчатые клеммы с контактом Kontex
Макс. поперечное сечение кабеля	50,0 мм <sup>2</sup>
Кабельный ввод	null
Высота прибора, мм	295mm
Ширина прибора, мм	125mm
Глубина прибора, мм	128mm
Материал корпуса	Полиамид
Контакты	Контактная подложка из термостойкого материала, Контакты из никелированной латуни

прочие технические характеристики	
	Для кабеля диаметром от 26 до 50 мм, Части корпуса соединяются без применения винтов и фиксируются с помощью защелки. Возможно вскрытие корпуса с помощью отвертки., Резьбовой кабельный ввод MULTI-GRIP, встроенная защита от натяжения

Логистика	
Масса одного изделия	1.329 кг / null
Тип упаковки	null
Кол-во в упаковке	1 ST
Код EAN	4024941031981

Логистика	
Длина	128 mm
Ширина	125 mm
Высота	295 mm
Масса	1,33 kg
Объем	4 720 ccm
Тип упаковки	null
Кол-во в упаковке	5 ST
Код EAN	4024941819299
Длина	345 mm
Ширина	345 mm
Высота	217 mm
Масса	6,98 kg
Объем	24 276 ccm



Ampere Polzahl	125 3	125 4	125 5
ø a	125,0	125,0	125,0
ø e	50,0	50,0	50,0
x	290,0	290,0	290,0
y	125,0	125,0	125,0
z	130,0	130,0	130,0
Cond. mm <sup>2</sup> min	16,0	16,0	16,0
Cond. mm <sup>2</sup> max	50,0	50,0	50,0



