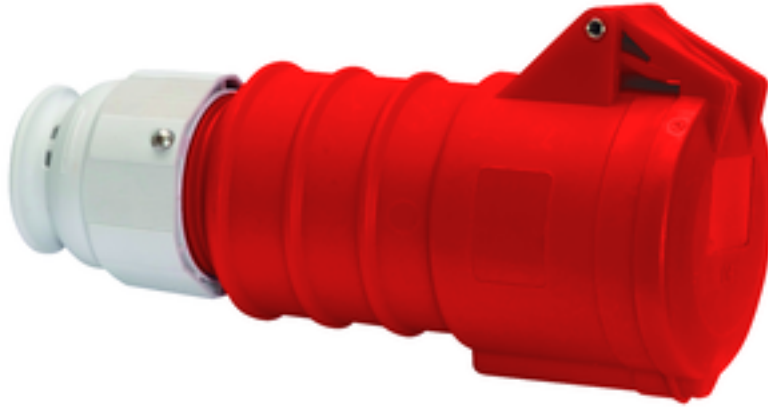


Соединители - безвинтовое соединение, для тяжелых условий



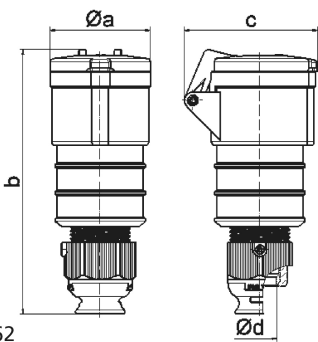
Описание изделия	
№ арт. BALS	31981
Код EAN	4024941319812
Группа продукции	Соединитель Quick-Connect TE
Сила тока	32 А
Кол-во полюсов	5-пол.
Расположение фаз	3 фазы+N+PE
Положение заземляющего контакта	6 ч
	от 200/346 до 240/415 В
Частота	50 и 60 Гц
Степень защиты	IP44

Описание изделия	
Маркировочный цвет	красный
Цвет прибора	Кабельный ввод серый RAL 7035, Корпус красный RAL 3000, Откид. крышка красная RAL 3000
Соединение	безвинтовые туннельные пружинные клеммы с контактом Kontex
Макс. поперечное сечение кабеля	6,0 мм ²
Кабельный ввод	null
Высота прибора, мм	199mm
Ширина прибора, мм	72mm
Глубина прибора, мм	99mm
Материал корпуса	Полиамид
Контакты	Контактная подложка из термостойкого материала, Контакты из никелированной латуни

прочие технические характеристики	
	Для кабеля диаметром от 13 до 27 мм, Резьбовой кабельный ввод MULTI-GRIP TE, встроенная защита от натяжения, дополн. сливные отверстия и стопорный винт

Логистика	
Масса одного изделия	0.384 кг / null
Тип упаковки	null
Кол-во в упаковке	1 ST
Код EAN	4024941319812
Длина	99 mm

Логистика	
Ширина	72 mm
Высота	199 mm
Масса	0,385 kg
Объем	1 418,472 ccm
Тип упаковки	null
Кол-во в упаковке	10 ST
Код EAN	4024941828147
Длина	325 mm
Ширина	217 mm
Высота	210 mm
Масса	4,046 kg
Объем	13 588,4 ccm



3 MB 62

Ampere	16	16	16	32	32	32
Polzahl	3	4	5	3	4	5
a ø	51,0	58,0	65,0	66,5	66,5	72,0
b	156,0	162,0	168,0	195,0	195,0	198,0
c	72,0	78,0	86,0	89,0	89,0	99,0
d ø	18,0	18,0	21,0	23,0	23,0	27,0
Leiter mm ² min	1	1	1	2,5	2,5	2,5
Leiter mm ² max	2,5	2,5	2,5	6	6	6