

## prolongateur suspendu - avec MULTI-GRIP, avec anneau de suspension



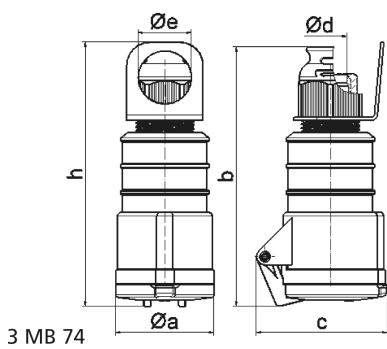
| Description de l'article             |                                |
|--------------------------------------|--------------------------------|
| Référence                            | 3208                           |
| EAN                                  | 4024941032087                  |
| Groupe de produits                   | prol.suspendu Quick-Connect TE |
| Intensité                            | 16A                            |
| Nombre de pôles                      | 3p                             |
| Disposition des phases               | 2P+PE                          |
| Emplacement du contact de protection | 4h                             |
| Tension                              | 100 à 130V                     |

| Description de l'article         |   |
|----------------------------------|---|
| Fréquence                        | 50 et 60Hz  |
| Indice de protection             | IP44  |
| Code couleur                     | jaune   |
| Couleur de l'appareil            | couv. rabatt. jaune RAL 1012, boîtier jaune RAL 1012, presse-étoupe gris RAL 7035               |
| Connectique                      | technique de connexion à ressort sans vis avec bornes à ressort de traction avec contact Kontex |
| Section maximale des conducteurs | 2,5 mm <sup>2</sup>   |
| Entrée de câble                  | raccord à écrou   |
| Hauteur de l'appareil en mm      | 174mm   |
| Largeur de l'appareil en mm      | 51mm  |
| Profondeur de l'appareil en mm   | 72mm  |
| Matériau du boîtier              | polyamide   |
| Contacts                         | le porte-contacts est en matériau résistant à la chaleur, les contacts sont en laiton nickelé   |

| Autres caractéristiques techniques |  |
|------------------------------------|--|
|                                    | Pour des câbles de diamètre entre 8mm min. et 18mm max., Avec presse-étoupe MULTI-GRIP TE, décharge de traction intégrée, orifices d'écoulement d'eau supplémentaires et vis d'arrêt |

| Données logistiques |                 |
|---------------------|-----------------|
| Poids unitaire      | 0.205 Kg / null |
| Type d'emballage    | null            |
| Contenu             | 1 ST            |

| Données logistiques |               |
|---------------------|---------------|
| EAN                 | 4024941032087 |
| Longueur            | 72 mm         |
| Largeur             | 51 mm         |
| Hauteur             | 174 mm        |
| Poids               | 0,206 kg      |
| Volume              | 638,928 ccm   |



| Ampere                     | 16    | 16    | 16    | 32    | 32    | 32    |
|----------------------------|-------|-------|-------|-------|-------|-------|
| Polzahl                    | 3     | 4     | 5     | 3     | 4     | 5     |
| a ø                        | 51,0  | 58,0  | 65,0  | 66,5  | 66,5  | 72,0  |
| b                          | 156,0 | 162,0 | 168,0 | 195,0 | 195,0 | 198,0 |
| c                          | 72,0  | 78,0  | 86,0  | 89,0  | 89,0  | 99,0  |
| d ø                        | 18,0  | 18,0  | 21,0  | 23,0  | 23,0  | 27,0  |
| e ø                        | 39,5  | 39,5  | 35,5  | 48,5  | 48,5  | 44,5  |
| h                          | 167,5 | 173,5 | 171,5 | 208,0 | 208,0 | 205,0 |
| Leiter mm <sup>2</sup> min | 1     | 1     | 1     | 2,5   | 2,5   | 2,5   |
| Leiter mm <sup>2</sup> max | 2,5   | 2,5   | 2,5   | 6     | 6     | 6     |
|                            |       |       |       |       |       |       |
|                            |       |       |       |       |       |       |
|                            |       |       |       |       |       |       |