

Подвесной соединитель - с MULTI-GRIP и подвесным кольцом



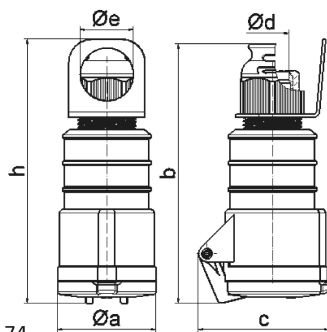
Описание изделия	
№ арт. BALS	3211
Код EAN	4024941032117
Группа продукции	Подвес. соедин. Quick-Connect TE
Сила тока	16 А
Кол-во полюсов	4-пол.
Расположение фаз	3 фазы+PE
Положение заземляющего контакта	7 ч
	от 480 до 500 В
Частота	50 и 60 Гц
Степень защиты	IP44

Описание изделия	
Маркировочный цвет	черный
Цвет прибора	Корпус черный RAL 9005, Откидная крышка черная RAL9005, Кабельный ввод серый RAL 7035
Соединение	безвинтовые туннельные пружинные клеммы с контактом Kontex
Макс. поперечное сечение кабеля	2,5 мм ²
Кабельный ввод	null
Высота прибора, мм	174mm
Ширина прибора, мм	58mm
Глубина прибора, мм	78mm
Материал корпуса	Полиамид
Контакты	Контактная подложка из термостойкого материала, Контакты из никелированной латуни

прочие технические характеристики	
	Для кабеля диаметром от 8 до 18 мм, Резьбовой кабельный ввод MULTI-GRIP TE, встроенная защита от натяжения, дополн. сливные отверстия и стопорный винт

Логистика	
Масса одного изделия	0.0 кг / null
Тип упаковки	null
Кол-во в упаковке	1 ST
Код EAN	4024941032117

Логистика	
Длина	78 mm
Ширина	58 mm
Высота	174 mm
Масса	0,001 kg
Объем	787,176 ccm
Тип упаковки	null
Кол-во в упаковке	10 ST
Код EAN	4024941835473
Длина	258 mm
Ширина	183 mm
Высота	212 mm
Масса	0,152 kg
Объем	8 750 ccm



3 MB 74

Ampere Polzahl	16 3	16 4	16 5	32 3	32 4	32 5
a ø	51,0	58,0	65,0	66,5	66,5	72,0
b	156,0	162,0	168,0	195,0	195,0	198,0
c	72,0	78,0	86,0	89,0	89,0	99,0
d ø	18,0	18,0	21,0	23,0	23,0	27,0
e ø	39,5	39,5	35,5	48,5	48,5	44,5
h	167,5	173,5	171,5	208,0	208,0	205,0
Leiter mm ² min	1	1	1	2,5	2,5	2,5
Leiter mm ² max	2,5	2,5	2,5	6	6	6