

socle de prise mural - dimensions du boîtier 80x70



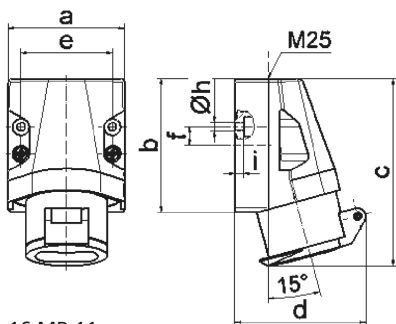
Description de l'article	
Référence	410
EAN	4024941004107
Groupe de produits	s. prise mural basse tension
Intensité	16A
Nombre de pôles	2p
Disposition des phases	2P
Emplacement du contact de protection	sans ergot auxil. ni rainure
Tension	20 à 25V
Fréquence	50 et 60Hz

Description de l'article	
Indice de protection	IP44
Code couleur	violet
Couleur de l'appareil	collet gris RAL 7035, couv. rabatt. violet RAL 4005, partie inf. gris RAL 7035, partie sup. gris RAL 7035
Connectique	avec borne à vis
Section maximale des conducteurs	10,0 mm ²
Entrée de câble	1xM25 en haut
Hauteur de l'appareil en mm	113mm
Largeur de l'appareil en mm	70mm
Profondeur de l'appareil en mm	79mm
Dimensions du boîtier	80x70 mm (HxL)
Matériau du boîtier	polyamide
Contacts	le porte-contacts est en polyamide, les contacts sont en laiton nickelé

Autres caractéristiques techniques	
	L'entrée de câble est ouverte une fois en haut

Données logistiques	
Poids unitaire	0.177 Kg / null
Type d'emballage	null
Contenu	1 ST
EAN	4024941004107

Données logistiques	
Longueur	79 mm
Largeur	70 mm
Hauteur	113 mm
Poids	0,178 kg
Volume	624,89 ccm
Type d'emballage	null
Contenu	10 ST
EAN	4024941003568
Longueur	245 mm
Largeur	177 mm
Hauteur	185 mm
Poids	1,903 kg
Volume	7140 ccm



Ampere	16	16	32	32		
Polzahl	2	3	2	3		
a	70,0	70,0	70,0	70,0		
b	80,0	80,0	80,0	80,0		
c	113,0	113,0	113,0	113,0		
d	80,0	80,0	80,0	80,0		
e	55,0	55,0	55,0	55,0		
f	11,0	11,0	11,0	11,0		
h ø	5,2	5,2	5,2	5,2		
i	5,0	5,0	5,0	5,0		
Leiter mm ² min	4	4	4	4		
Leiter mm ² max	10	10	10	10		