

Base mural - Dimensiones de carcasa 80x70



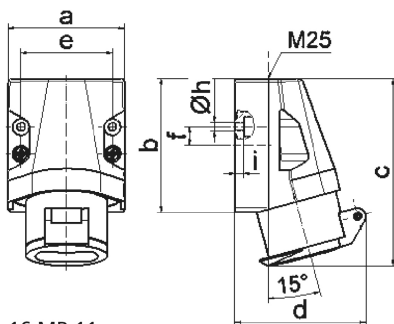
Descripción del artículo	
Código BALS	4111
EAN	4024941041119
Grupo de productos	Clavija mural de baja tensión
Intensidad de corriente	32A
Número de polos	2p
Arreglo de las fases	2P
Ubicación del contacto de puesta a tierra	sin pin auxiliar o ranura
Tensión	De 20 hasta 25V
Frecuencia	50 y 60Hz

Descripción del artículo	
Índice de protección	IP44
Color distintivo	lila
Color del equipo	Parte inf carcasa gris RAL7035, Parte sup carcasa gris RAL7035, Tapa abatible violeta RAL 4005, Anillo gris RAL 7035
Sistema de conexión	con bornes de tornillo
Máxima sección transversal del cable	10,0 mm ²
Entrada de cable	1xM25 arriba
Altura del equipo en mm	113mm
Anchura del equipo en mm	70mm
Profundidad del equipo en mm	79mm
Dimensiones de carcasa	80x70 mm (AlxAn)
Material de la carcasa	Poliamida
Contactos	El portacontactos es de poliamida, Los contactos son de latón niquelado

Otras características técnicas	
	La entrada de cable está abierta una vez por arriba

Datos de logística	
Peso individual	0.176 Kg / null
Tipo de embalaje	null
Cantidad de unidades	1 ST
EAN	4024941041119

Datos de logística	
Longitud	79 mm
Ancho	70 mm
Altura	113 mm
Peso	0,177 kg
Volumen	624,89 ccm
Tipo de embalaje	null
Cantidad de unidades	10 ST
EAN	4024941968102
Longitud	245 mm
Ancho	177 mm
Altura	185 mm
Peso	1,893 kg
Volumen	7.140 ccm



Ampere	16	16	32	32		
Polzahl	2	3	2	3		
a	70,0	70,0	70,0	70,0		
b	80,0	80,0	80,0	80,0		
c	113,0	113,0	113,0	113,0		
d	80,0	80,0	80,0	80,0		
e	55,0	55,0	55,0	55,0		
f	11,0	11,0	11,0	11,0		
h ø	5,2	5,2	5,2	5,2		
i	5,0	5,0	5,0	5,0		
Leiter mm² min	4	4	4	4		
Leiter mm² max	10	10	10	10		