

## Base mural - Dimensiones de carcasa 80x70



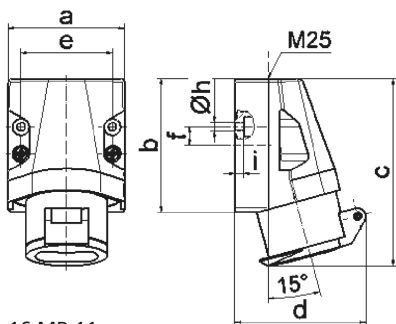
| Descripción del artículo                  |                               |
|---|-------------------------------|
| Código BALS                               | 4119                          |
| EAN                                       | 4024941041195                 |
| Grupo de productos                        | Clavija mural de baja tensión |
| Intensidad de corriente                   | 32A                           |
| Número de polos                           | 3p                            |
| Arreglo de las fases                      | 3P                            |
| Ubicación del contacto de puesta a tierra | 4h                            |
| Tensión                                   | De 20 hasta 25 y 40 hasta 50V |
| Frecuencia                                | De 100 hasta 200Hz            |

| Descripción del artículo             |  |
|--------------------------------------|--|
| Índice de protección                 | IP44   |
| Color distintivo                     | verde  |
| Color del equipo                     | Tapa abatible verde RAL 6002, Parte inf carcasa gris RAL7035, Parte sup carcasa gris RAL7035, Anillo gris RAL 7035 |
| Sistema de conexión                  | con bornes de tornillo   |
| Máxima sección transversal del cable | 10,0 mm <sup>2</sup>   |
| Entrada de cable                     | 1xM25 arriba   |
| Altura del equipo en mm              | 113mm  |
| Anchura del equipo en mm             | 70mm   |
| Profundidad del equipo en mm         | 79mm   |
| Dimensiones de carcasa               | 80x70 mm (AlxAn)   |
| Material de la carcasa               | Poliamida  |
| Contactos                            | El portacontactos es de poliamida, Los contactos son de latón niquelado  |

| Otras características técnicas |   |
|--------------------------------|---|
|                                | La entrada de cable está abierta una vez por arriba |

| Datos de logística   |                 |
|----------------------|-----------------|
| Peso individual      | 0.194 Kg / null |
| Tipo de embalaje     | null            |
| Cantidad de unidades | 1 ST            |
| EAN                  | 4024941041195   |

| Datos de logística   |               |
|----------------------|---------------|
| Longitud             | 79 mm         |
| Ancho                | 70 mm         |
| Altura               | 113 mm        |
| Peso                 | 0,195 kg      |
| Volumen              | 624,89 ccm    |
| Tipo de embalaje     | null          |
| Cantidad de unidades | 10 ST         |
| EAN                  | 4024941836432 |
| Longitud             | 245 mm        |
| Ancho                | 177 mm        |
| Altura               | 185 mm        |
| Peso                 | 2,073 kg      |
| Volumen              | 7.140 ccm     |



16 MB 11

| Ampere                     | 16    | 16    | 32    | 32    |  |  |
|----------------------------|-------|-------|-------|-------|--|--|
| Polzahl                    | 2     | 3     | 2     | 3     |  |  |
| a                          | 70,0  | 70,0  | 70,0  | 70,0  |  |  |
| b                          | 80,0  | 80,0  | 80,0  | 80,0  |  |  |
| c                          | 113,0 | 113,0 | 113,0 | 113,0 |  |  |
| d                          | 80,0  | 80,0  | 80,0  | 80,0  |  |  |
| e                          | 55,0  | 55,0  | 55,0  | 55,0  |  |  |
| f                          | 11,0  | 11,0  | 11,0  | 11,0  |  |  |
| h ø                        | 5,2   | 5,2   | 5,2   | 5,2   |  |  |
| i                          | 5,0   | 5,0   | 5,0   | 5,0   |  |  |
| Leiter mm <sup>2</sup> min | 4     | 4     | 4     | 4     |  |  |
| Leiter mm <sup>2</sup> max | 10    | 10    | 10    | 10    |  |  |
|                            |       |       |       |       |  |  |
|                            |       |       |       |       |  |  |