

## Anbausteckdose Kleinspannung - geneigte Ausf. Flansch 100x92, Befestigung 85x77

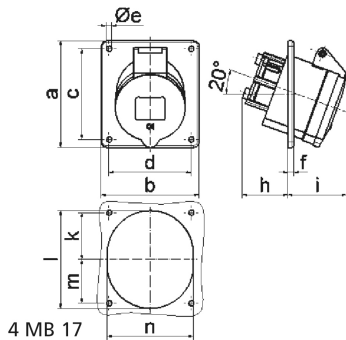


Artikelbeschreibung	
BALS-Art.-Nr	4201
EAN	4024941042017
Produktgruppe	Kleinspannungs-Anbausteckdose geneigt
Stromstärke	63A
Polzahl	3p
Anordnung der Phasen	3P
Lage des Schutzkontaktes	6h
Spannung	20 bis 25V

Artikelbeschreibung	
Frequenz	50/60Hz
Schutzart	IP44
Kennfarbe	violett
Gerätefarbe	Gehäuse grau RAL 7035, Klappdeckel violett RAL 4005
Anschluss technik	mit Schraubklemme
Maximaler Leiterquerschnitt	16,0 qmm
Kabeleinführung	sonstige
Geräte-Höhe	100mm
Geräte-Breite	92mm
Geräte-Tiefe	89mm
Flanschmaß vertikal in mm	100mm
Flanschmaß horizontal in mm	92mm
Bohrlochabstand vertikal in mm	85mm
Bohrlochabstand horizontal in	77mm
Gehäusematerial	Polyamid
Kontakte	Der Kontaktträger ist aus hochwärmebeständigem Material, Die Kontakte sind Messing vernickelt

Zusätzliche technische Informationen	
	Die Neigung beträgt 20°

Logistikdaten	
Einzelgewicht	0,29 kg / Stück
Verpackungsart	Karton
Inhaltsmenge	10 ST
EAN	4024941879347
Länge	258 mm
Breite	183 mm
Höhe	212 mm
Gewicht	3,052 kg
Volumen	8.750 ccm



Ampere	63	63					
Polzahl	2	3					
a	100,0	100,0					
b	92,0	92,0					
c	85,0	85,0					
d	77,0	77,0					
e	5,1	5,1					
f	5,5	5,5					
h	42,0	42,0					
i	57,0	57,0					
k	44,0	44,0					
l	80,0	80,0					
m	41,0	41,0					
n	80,0	80,0					