

Base semiempotrable - Versión inclinada, marco 100x92, fijación 85x77

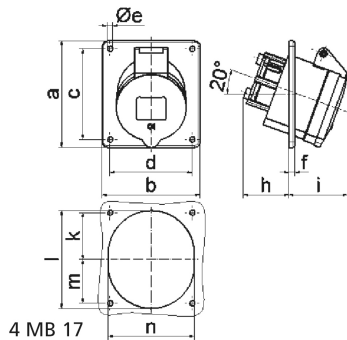


Descripción del artículo	
Código BALS	4201
EAN	4024941042017
Grupo de productos	Base semiempotrable de baja tensión, inclinada
Intensidad de corriente	63A
Número de polos	3p
Arreglo de las fases	3P
Ubicación del contacto de puesta a tierra	6h
Tensión	De 20 hasta 25V

Descripción del artículo	
Frecuencia	50 y 60Hz
Índice de protección	IP44
Color distintivo	lila
Color del equipo	Carcasa gris RAL 7035, Tapa abatible violeta RAL 4005
Sistema de conexión	con bornes de tornillo
Máxima sección transversal del cable	16,0 mm ²
Entrada de cable	null
Altura del equipo en mm	100mm
Anchura del equipo en mm	92mm
Profundidad del equipo en mm	89mm
Dimensión vertical del marco en mm	100mm
Dimensión horizontal del marco en mm	92mm
Distancia vertical entre agujeros en mm	85mm
Distancia horizontal entre agujeros en mm	77mm
Material de la carcasa	Poliamida
Contactos	El portacontactos es de material resistente a altas temperaturas, Los contactos son de latón niquelado

Otras características técnicas	
	La inclinación es de 20°

Datos de logística	
Peso individual	0.29 Kg / null
Tipo de embalaje	null
Cantidad de unidades	10 ST
EAN	4024941879347
Longitud	258 mm
Ancho	183 mm
Altura	212 mm
Peso	3,052 kg
Volumen	8.750 ccm



Ampere	63	63					
Polzahl	2	3					
a	100,0	100,0					
b	92,0	92,0					
c	85,0	85,0					
d	77,0	77,0					
e	5,1	5,1					
f	5,5	5,5					
h	42,0	42,0					
i	57,0	57,0					
k	44,0	44,0					
l	80,0	80,0					
m	41,0	41,0					
n	80,0	80,0					