

socle de prise tableau - modèle incliné, plastron 100x92, fixation 85x77

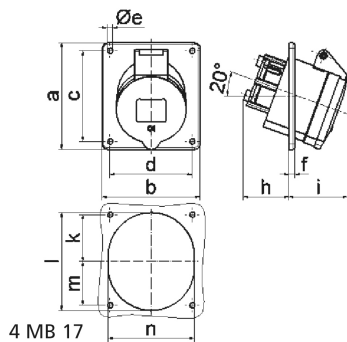


Description de l'article	
Référence	4201
EAN	4024941042017
Groupe de produits	socle de prise tableau basse tension incliné
Intensité	63A
Nombre de pôles	3p
Disposition des phases	3P
Emplacement du contact de protection	6h
Tension	20 à 25V

Description de l'article	
Fréquence	50 et 60Hz
Indice de protection	IP44
Code couleur	violet
Couleur de l'appareil	boîtier gris RAL 7035, couv. rabatt. violet RAL 4005
Connectique	avec borne à vis
Section maximale des conducteurs	16,0 mm ²
Entrée de câble	autre
Hauteur de l'appareil en mm	100mm
Largeur de l'appareil en mm	92mm
Profondeur de l'appareil en mm	89mm
Dimension verticale du plastron en mm	100mm
Dimension horizontale du plastron en mm	92mm
Écartement vertical entre les trous de perçage en mm	85mm
Écartement horizontal entre les trous de perçage en mm	77mm
Matériau du boîtier	polyamide
Contacts	le porte-contacts est en matériau résistant à la chaleur, les contacts sont en laiton nickelé

Autres caractéristiques techniques	
	L'inclinaison est de 20°

Données logistiques	
Poids unitaire	0.29 Kg / null
Type d'emballage	null
Contenu	10 ST
EAN	4024941879347
Longueur	258 mm
Largeur	183 mm
Hauteur	212 mm
Poids	3,052 kg
Volume	8 750 ccm



Ampere	63	63					
Polzahl	2	3					
a	100,0	100,0					
b	92,0	92,0					
c	85,0	85,0					
d	77,0	77,0					
e	5,1	5,1					
f	5,5	5,5					
h	42,0	42,0					
i	57,0	57,0					
k	44,0	44,0					
l	80,0	80,0					
m	41,0	41,0					
n	80,0	80,0					