

## Base semiempotrable - inclinado, marco 68x62, fijación 53x47

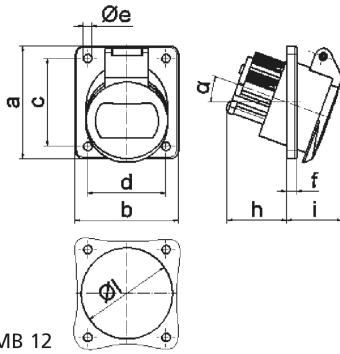


Descripción del artículo	
Código BALS	4217
EAN	4024941042178
Grupo de productos	Base semiempotrable de baja tensión, inclinada
Intensidad de corriente	32A
Número de polos	3p
Arreglo de las fases	3P
Ubicación del contacto de puesta a tierra	sin pin auxiliar o ranura
Tensión	De 20 hasta 25V

Descripción del artículo	
Frecuencia	50 y 60Hz
Índice de protección	IP44
Color distintivo	lila
Color del equipo	Carcasa gris RAL 7035, Tapa abatible violeta RAL 4005
Sistema de conexión	con bornes de tornillo
Máxima sección transversal del cable	10,0 mm <sup>2</sup>
Entrada de cable	null
Altura del equipo en mm	69mm
Anchura del equipo en mm	62mm
Profundidad del equipo en mm	70mm
Dimensión vertical del marco en mm	68mm
Dimensión horizontal del marco en mm	62mm
Distancia vertical entre agujeros en mm	53mm
Distancia horizontal entre agujeros en mm	47mm
Material de la carcasa	Poliamida
Contactos	El portacontactos es de poliamida, Los contactos son de latón niquelado

Otras características técnicas	
	La inclinación es de 20°

Datos de logística	
Peso individual	0.131 Kg / null
Tipo de embalaje	null
Cantidad de unidades	1 ST
EAN	4024941042178
Longitud	70 mm
Ancho	62 mm
Altura	69 mm
Peso	0,132 kg
Volumen	299,46 ccm
Tipo de embalaje	null
Cantidad de unidades	10 ST
EAN	4024941836876
Longitud	207 mm
Ancho	162 mm
Altura	142 mm
Peso	1,41 kg
Volumen	3.750 ccm



16 MB 12

Ampere	16	16	32	32		
Polzahl	2	3	2	3		
a	68,0	68,0	68,0	68,0		
b	62,0	62,0	62,0	62,0		
c	53,0	53,0	53,0	53,0		
d	47,0	47,0	47,0	47,0		
e ø	5,2	5,2	5,2	5,2		
f	6,0	6,0	6,0	6,0		
h	36,0	36,0	36,0	36,0		
i	35,0	35,0	35,0	35,0		
α	20°	20°	20°	20°		
l ø	55,0	55,0	55,0	55,0		
Leiter mm <sup>2</sup> min	4	4	4	4		
Leiter mm <sup>2</sup> max	10	10	10	10		