

مقبس جانبي مائل، فلانشة 68 62, عنصر تثبيت 53 47



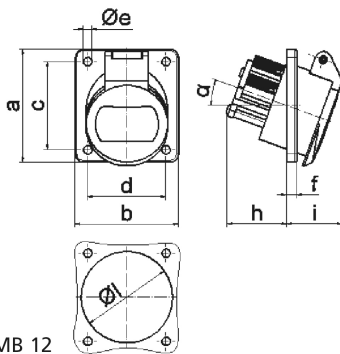
وصف الصنف	
4220	رقم الصنف لدى
4024941042208	الرقم الدولي للصنف
مقبس جانبي مائل للجهد شديد الانخفاض	فئة المنتج
32 أمبير	شدة التيار
3 أقطاب	عدد الأقطاب
3	ترتيب المراحل
الساعة 2	وضع ملامس التأريض
300 هرتز	التردد
44	نوع الحماية
أخضر	لون التمييز

وصف الصنف	
لون الأجهزة	غطاء بمفصلة أخضر 6002 , علبة رمادية 7035
تقنية التوصيل	مع طرف ملولب
الحد الأقصى لقطر الموصل	10,0 مم مربع
مدخل الكابل	
ارتفاع الأجهزة بالمليمتري	69
عرض الأجهزة بالمليمتري	62
عمق الأجهزة بالمليمتري	70
مقاس الفلانشة الرأسية بالمليمتري	68
مقاس الفلانشة الأفقية بالمليمتري	62
مسافة الثقب الرأسية بالمليمتري	53
مسافة الثقب الأفقية بالمليمتري	47
خامة العلبة	بولي أميد
اللامسات	حامل اللامسات من البولي أميد, اللامسات نحاس أصفر مطلي بالنيكل

الخصائص التقنية الأخرى	
يبليغ الميل	20

البيانات اللوجيستية	
الوزن المستقل	0.135
نوع العبوة	
كمية المحتوى	١

البيانات اللوجيستية	
4024941042208	الرقم الدولي للصف
٧١	الطول
٦٣	العرض
٧٠	الارتفاع
٠,١٣٦	الوزن
٣١٣,١١	الحجم
	نوع العبوة
١٠	كمية المحتوى
4024941836968	الرقم الدولي للصف
٢٠٧	الطول
١٦٢	العرض
١٤٢	الارتفاع
١,٤٥	الوزن
٣,٧٥٠	الحجم



16 MB 12

Ampere Polzahl	16 2	16 3	32 2	32 3
a	68,0	68,0	68,0	68,0
b	62,0	62,0	62,0	62,0
c	53,0	53,0	53,0	53,0
d	47,0	47,0	47,0	47,0
e Ø	5,2	5,2	5,2	5,2
f	6,0	6,0	6,0	6,0
h	36,0	36,0	36,0	36,0
i	35,0	35,0	35,0	35,0
α	20°	20°	20°	20°
l Ø	55,0	55,0	55,0	55,0
Leiter mm² min	4	4	4	4
Leiter mm² max	10	10	10	10