

Base semiempotrable - inclinado, marco 68x62, fijación 53x47



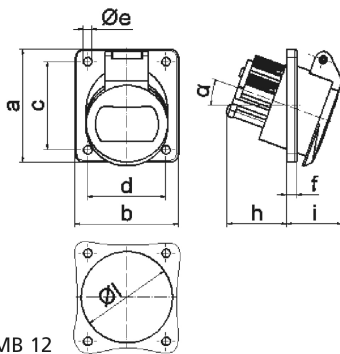
Descripción del artículo	
Código BALS	4220
EAN	4024941042208
Grupo de productos	Base semiempotrable de baja tensión, inclinada
Intensidad de corriente	32A
Número de polos	3p
Arreglo de las fases	3P
Ubicación del contacto de puesta a tierra	2h
Frecuencia	300Hz

Descripción del artículo	
Índice de protección	IP44
Color distintivo	verde
Color del equipo	Tapa abatible verde RAL 6002, Carcasa gris RAL 7035
Sistema de conexión	con bornes de tornillo
Máxima sección transversal del cable	10,0 mm ²
Entrada de cable	null
Altura del equipo en mm	69mm
Anchura del equipo en mm	62mm
Profundidad del equipo en mm	70mm
Dimensión vertical del marco en mm	68mm
Dimensión horizontal del marco en mm	62mm
Distancia vertical entre agujeros en mm	53mm
Distancia horizontal entre agujeros en mm	47mm
Material de la carcasa	Poliamida
Contactos	El portacontactos es de poliamida, Los contactos son de latón niquelado

Otras características técnicas	
	La inclinación es de 20°

Datos de logística	
Peso individual	0.135 Kg / null

Datos de logística	
Tipo de embalaje	null
Cantidad de unidades	1 ST
EAN	4024941042208
Longitud	71 mm
Ancho	63 mm
Altura	70 mm
Peso	0,136 kg
Volumen	313,11 ccm
Tipo de embalaje	null
Cantidad de unidades	10 ST
EAN	4024941836968
Longitud	207 mm
Ancho	162 mm
Altura	142 mm
Peso	1,45 kg
Volumen	3.750 ccm



Ampere Polzahl	16 2	16 3	32 2	32 3
a	68,0	68,0	68,0	68,0
b	62,0	62,0	62,0	62,0
c	53,0	53,0	53,0	53,0
d	47,0	47,0	47,0	47,0
e ø	5,2	5,2	5,2	5,2
f	6,0	6,0	6,0	6,0
h	36,0	36,0	36,0	36,0
i	35,0	35,0	35,0	35,0
α	20°	20°	20°	20°
l ø	55,0	55,0	55,0	55,0
Leiter mm ² min	4	4	4	4
Leiter mm ² max	10	10	10	10