

مقبس جانبي مائل، فلانشة 68 62, عنصر تثبيت 53 47



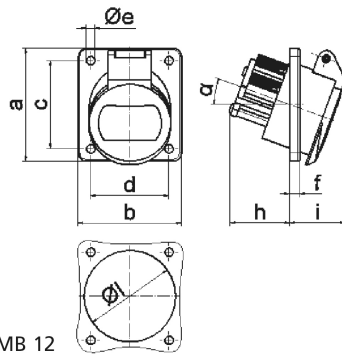
وصف الصنف	
4221	رقم الصنف لدى
4024941042215	الرقم الدولي للصنف
مقبس جانبي مائل للجهد شديد الانخفاض	فئة المنتج
32 أمبير	شدة التيار
3 أقطاب	عدداً لأقطاب
3	ترتيب المراحل
الساعة 3	وضع ملامس التأريض
20 حتى 25 فلت و 40 حتى 50 فلت	الجهد
400 هرتز	التردد
44	نوع الحماية

وصف الصنف	
أخضر	لون التمييز
غطاء بمفصلة أخضر 6002 , علبة رمادية 7035	لون الأجهزة
مع طرف ملولب	تقنية التوصيل
10,0 مم مربع	الحد الأقصى لقطر الموصل
	مدخل الكابل
69	ارتفاع الأجهزة بالمليمتري
62	عرض الأجهزة بالمليمتري
70	عمق الأجهزة بالمليمتري
68	مقاس الفلانشة الرأسية بالمليمتري
62	مقاس الفلانشة الأفقية بالمليمتري
53	مسافة الثقب الرأسية بالمليمتري
47	مسافة الثقب الأفقية بالمليمتري
بولي أميد	خامة العلبة
حامل الملامسات من البولي أميد, الملامسات نحاس أصفر مطلي بالنيكل	اللامسات

الخصائص التقنية الأخرى	
يبلغ الميل 20	

البيانات اللوجيستية	
0.135	الوزن المستقل
	نوع العبوة

البيانات اللوجيستية	
١٠	كمية المحتوى
4024941837002	الرقم الدولي للصف
٢٠٧	الطول
١٦٢	العرض
١٤٢	الارتفاع
١,٤٥	الوزن
٣,٧٥٠	الحجم



16 MB 12

Ampere Polzahl	16 2	16 3	32 2	32 3
a	68,0	68,0	68,0	68,0
b	62,0	62,0	62,0	62,0
c	53,0	53,0	53,0	53,0
d	47,0	47,0	47,0	47,0
e ø	5,2	5,2	5,2	5,2
f	6,0	6,0	6,0	6,0
h	36,0	36,0	36,0	36,0
i	35,0	35,0	35,0	35,0
α	20°	20°	20°	20°
l ø	55,0	55,0	55,0	55,0
Leiter mm <sup>2</sup> min	4	4	4	4
Leiter mm <sup>2</sup> max	10	10	10	10