

# socle de prise tableau - incliné, plastron 68x62 fixation 53x47

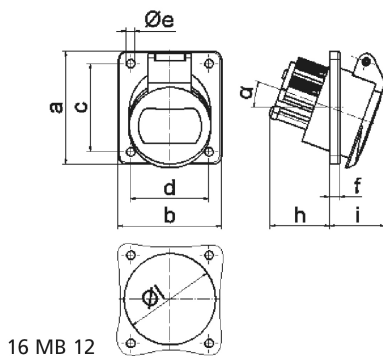


Description de l'article	
Référence	4221
EAN	4024941042215
Groupe de produits	socle de prise tableau basse tension incliné
Intensité	32A
Nombre de pôles	3p
Disposition des phases	3P
Emplacement du contact de protection	3h
Tension	20 à 25 et 40 à 50V

Description de l'article	
Fréquence	400Hz
Indice de protection	IP44
Code couleur	vert
Couleur de l'appareil	couv. rabatt. vert RAL 6002, boîtier gris RAL 7035
Connectique	avec borne à vis
Section maximale des conducteurs	10,0 mm <sup>2</sup>
Entrée de câble	autre
Hauteur de l'appareil en mm	69mm
Largeur de l'appareil en mm	62mm
Profondeur de l'appareil en mm	70mm
Dimension verticale du plastron en mm	68mm
Dimension horizontale du plastron en mm	62mm
Écartement vertical entre les trous de perçage en mm	53mm
Écartement horizontal entre les trous de perçage en mm	47mm
Matériau du boîtier	polyamide
Contacts	le porte-contacts est en polyamide, les contacts sont en laiton nickelé

Autres caractéristiques techniques	
	L'inclinaison est de 20°

Données logistiques	
Poids unitaire	0.135 Kg / null
Type d'emballage	null
Contenu	10 ST
EAN	4024941837002
Longueur	207 mm
Largeur	162 mm
Hauteur	142 mm
Poids	1,45 kg
Volume	3 750 ccm



Ampere Polzahl	16 2	16 3	32 2	32 3		
a	68,0	68,0	68,0	68,0		
b	62,0	62,0	62,0	62,0		
c	53,0	53,0	53,0	53,0		
d	47,0	47,0	47,0	47,0		
e ø	5,2	5,2	5,2	5,2		
f	6,0	6,0	6,0	6,0		
h	36,0	36,0	36,0	36,0		
i	35,0	35,0	35,0	35,0		
α	20°	20°	20°	20°		
l ø	55,0	55,0	55,0	55,0		
Leiter mm <sup>2</sup> min	4	4	4	4		
Leiter mm <sup>2</sup> max	10	10	10	10		