

مقبس جانبي فلانشة طراز مائل 100 92، عنصر تثبيت 85 77



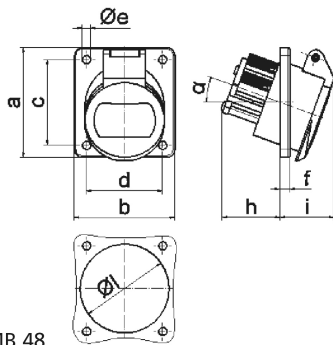
وصف الصنف	
4225	رقم الصنف لدى
4024941042253	الرقم الدولي للصنف
مقبس جانبي مائل للجهد شديد الانخفاض	فئة المنتج
16 أمبير	شدة التيار
قطبان	عدداً لأقطاب
2	ترتيب المراحل
الساعة 2	وضع ملامس التأريض
300 هرتز	التردد
44	نوع الحماية
أخضر	لون التمييز

وصف الصنف	
لون الأجهزة	غطاء بمفصلة أخضر 6002 , علبة رمادية 7035
تقنية التوصيل	مع طرف ملولب
الحد الأقصى لقطر الموصل	10,0 مم مربع
مدخل الكابل	
ارتفاع الأجهزة بالمليمتري	100
عرض الأجهزة بالمليمتري	92
عمق الأجهزة بالمليمتري	70
مقاس الفلانشة الرأسية بالمليمتري	100
مقاس الفلانشة الأفقية بالمليمتري	92
مسافة الثقب الرأسية بالمليمتري	85
مسافة الثقب الأفقية بالمليمتري	77
خامة العلبة	بولي أميد
اللامسات	حامل اللامسات من البولي أميد, اللامسات نحاس أصفر مطلي بالنيكل

الخصائص التقنية الأخرى	
يبليغ الميل	20

البيانات اللوجيستية	
الوزن المستقل	0.165
نوع العبوة	
كمية المحتوى	١

البيانات اللوجيستية	
4024941042253	الرقم الدولي للصف
٧٠	الطول
٩٢	العرض
١٠٠	الارتفاع
٠,١٦٦	الوزن
٦٤٤	الحجم
	نوع العبوة
١٠	كمية المحتوى
4024941837132	الرقم الدولي للصف
٢٤٥	الطول
١٧٧	العرض
١٨٥	الارتفاع
١,٧٨٣	الوزن
٧,١٤٠	الحجم



16 MB 48

Ampere	16	16	32	32		
Polzahl	2	3	2	3		
a	100,0	100,0	100,0	100,0		
b	92,0	92,0	92,0	92,0		
c	85,0	85,0	85,0	85,0		
d	77,0	77,0	77,0	77,0		
e ø	5,2	5,2	5,2	5,2		
f	6,0	6,0	6,0	6,0		
h	36,0	36,0	36,0	36,0		
i	35,0	35,0	35,0	35,0		
α	20°	20°	20°	20°		
l ø	55,0	55,0	55,0	55,0		
Leiter mm ² min	4	4	4	4		
Leiter mm ² max	10	10	10	10		