

Anbausteckdose Kleinspannung - geneigte Ausführung Flansch 100x92 Befestigung 85x77

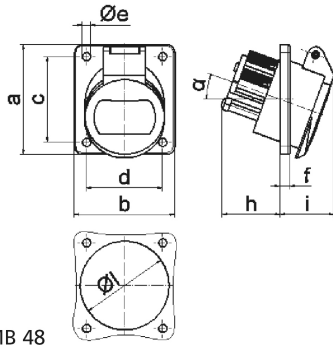


Artikelbeschreibung	
BALS-Art.-Nr	4225
EAN	4024941042253
Produktgruppe	Kleinspannungs-Anbausteckdose geneigt
Stromstärke	16A
Polzahl	2p
Anordnung der Phasen	2P
Lage des Schutzkontaktes	2h
Spannung	20 bis 25 und 40 bis 50V

Artikelbeschreibung	
Frequenz	300Hz
Schutzart	IP44
Kennfarbe	grün
Gerätefarbe	Klappdeckel grün RAL 6002, Gehäuse grau RAL 7035
Anschlusstechnik	mit Schraubklemme
Maximaler Leiterquerschnitt	10,0 qmm
Kabeleinführung	sonstige
Geräte-Höhe	100mm
Geräte-Breite	92mm
Geräte-Tiefe	70mm
Flanschmaß vertikal in mm	100mm
Flanschmaß horizontal in mm	92mm
Bohrlochabstand vertikal in mm	85mm
Bohrlochabstand horizontal in	77mm
Gehäusematerial	Polyamid
Kontakte	der Kontaktträger ist aus Polyamid, die Kontakte sind Messing vernickelt

Zusätzliche technische Informationen	
	Die Neigung beträgt 20°

Logistikdaten	
Einzelgewicht	0,165 kg / Stück
Verpackungsart	Tüte
Inhaltsmenge	1 ST
EAN	4024941042253
Länge	70 mm
Breite	92 mm
Höhe	100 mm
Gewicht	0,166 kg
Volumen	644 ccm
Verpackungsart	Karton
Inhaltsmenge	10 ST
EAN	4024941837132
Länge	245 mm
Breite	177 mm
Höhe	185 mm
Gewicht	1,783 kg
Volumen	7.140 ccm



16 MB 48

Ampere Polzahl	16 2	16 3	32 2	32 3		
a	100,0	100,0	100,0	100,0		
b	92,0	92,0	92,0	92,0		
c	85,0	85,0	85,0	85,0		
d	77,0	77,0	77,0	77,0		
e ø	5,2	5,2	5,2	5,2		
f	6,0	6,0	6,0	6,0		
h	36,0	36,0	36,0	36,0		
i	35,0	35,0	35,0	35,0		
α	20°	20°	20°	20°		
l ø	55,0	55,0	55,0	55,0		
Leiter mm ² min	4	4	4	4		
Leiter mm ² max	10	10	10	10		