

## socle de prise tableau - modèle incliné, plastron 100x92, fixation 85x77



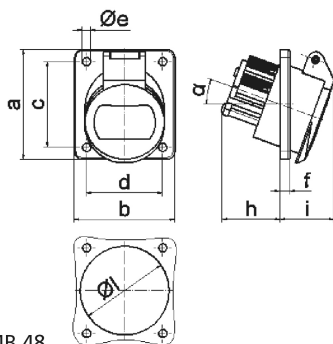
Description de l'article	
Référence	4225
EAN	4024941042253
Groupe de produits	socle de prise tableau basse tension incliné
Intensité	16A
Nombre de pôles	2p
Disposition des phases	2P
Emplacement du contact de protection	2h
Fréquence	300Hz

Description de l'article	
Indice de protection	IP44
Code couleur	vert
Couleur de l'appareil	couv. rabatt. vert RAL 6002, boîtier gris RAL 7035
Connectique	avec borne à vis
Section maximale des conducteurs	10,0 mm <sup>2</sup>
Entrée de câble	autre
Hauteur de l'appareil en mm	100mm
Largeur de l'appareil en mm	92mm
Profondeur de l'appareil en mm	70mm
Dimension verticale du plastron en mm	100mm
Dimension horizontale du plastron en mm	92mm
Écartement vertical entre les trous de perçage en mm	85mm
Écartement horizontal entre les trous de perçage en mm	77mm
Matériau du boîtier	polyamide
Contacts	le porte-contacts est en polyamide, les contacts sont en laiton nickelé

Autres caractéristiques techniques	
	L'inclinaison est de 20°

Données logistiques	
Poids unitaire	0.165 Kg / null

Données logistiques	
Type d'emballage	null
Contenu	1 ST
EAN	4024941042253
Longueur	70 mm
Largeur	92 mm
Hauteur	100 mm
Poids	0,166 kg
Volume	644 ccm
Type d'emballage	null
Contenu	10 ST
EAN	4024941837132
Longueur	245 mm
Largeur	177 mm
Hauteur	185 mm
Poids	1,783 kg
Volume	7140 ccm



16 MB 48

Ampere	16	16	32	32		
Polzahl	2	3	2	3		
a	100,0	100,0	100,0	100,0		
b	92,0	92,0	92,0	92,0		
c	85,0	85,0	85,0	85,0		
d	77,0	77,0	77,0	77,0		
e Ø	5,2	5,2	5,2	5,2		
f	6,0	6,0	6,0	6,0		
h	36,0	36,0	36,0	36,0		
i	35,0	35,0	35,0	35,0		
α	20°	20°	20°	20°		
l Ø	55,0	55,0	55,0	55,0		
Leiter mm² min	4	4	4	4		
Leiter mm² max	10	10	10	10		