

Панельная розетка - наклонный, фланец 100x92, крепление 85x77



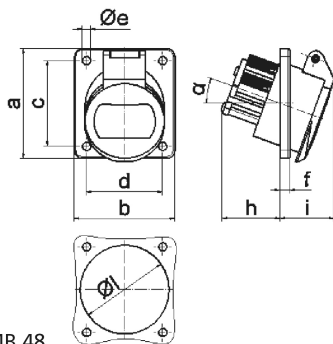
| Описание изделия | |
|---------------------------------|---|
| № арт. BALS | 4225 |
| Код EAN | 4024941042253 |
| Группа продукции | Панельная розетка малого напряжения, с наклоном |
| Сила тока | 16 А |
| Кол-во полюсов | 2-пол. |
| Расположение фаз | 2-пол. |
| Положение заземляющего контакта | 2 ч |
| Частота | 300 Гц |
| Степень защиты | IP44 |

| Описание изделия | |
|--|---|
| Маркировочный цвет | зеленый |
| Цвет прибора | Откидная крышка зеленаяRAL6002, Корпус серый RAL 7035 |
| Соединение | с винт. клеммой |
| Макс. поперечное сечение кабеля | 10,0 мм ² |
| Кабельный ввод | null |
| Высота прибора, мм | 100mm |
| Ширина прибора, мм | 92mm |
| Глубина прибора, мм | 70mm |
| Вертик. размер фланца, мм | 100mm |
| Гориз. размер фланца, мм | 92mm |
| Вертик. расстояние между отверстиями, мм | 85mm |
| Гориз. расстояние между отверстиями, мм | 77mm |
| Материал корпуса | Полиамид |
| Контакты | Контактная подложка из полиамида, Контакты из никелированной латуни |

| прочие технические характеристики | |
|-----------------------------------|-----------------------|
| | Наклон составляет 20° |

| Логистика | |
|----------------------|-----------------|
| Масса одного изделия | 0.165 кг / null |
| Тип упаковки | null |

| Логистика | |
|-------------------|---------------|
| Кол-во в упаковке | 1 ST |
| Код EAN | 4024941042253 |
| Длина | 70 mm |
| Ширина | 92 mm |
| Высота | 100 mm |
| Масса | 0,166 kg |
| Объем | 644 ccm |
| Тип упаковки | null |
| Кол-во в упаковке | 10 ST |
| Код EAN | 4024941837132 |
| Длина | 245 mm |
| Ширина | 177 mm |
| Высота | 185 mm |
| Масса | 1,783 kg |
| Объем | 7 140 ccm |



16 MB 48

| Ampere Polzahl | 16 2 | 16 3 | 32 2 | 32 3 |
|----------------------------|---------|---------|---------|---------|
| a | 100,0 | 100,0 | 100,0 | 100,0 |
| b | 92,0 | 92,0 | 92,0 | 92,0 |
| c | 85,0 | 85,0 | 85,0 | 85,0 |
| d | 77,0 | 77,0 | 77,0 | 77,0 |
| e Ø | 5,2 | 5,2 | 5,2 | 5,2 |
| f | 6,0 | 6,0 | 6,0 | 6,0 |
| h | 36,0 | 36,0 | 36,0 | 36,0 |
| i | 35,0 | 35,0 | 35,0 | 35,0 |
| α | 20° | 20° | 20° | 20° |
| l Ø | 55,0 | 55,0 | 55,0 | 55,0 |
| Leiter mm ² min | 4 | 4 | 4 | 4 |
| Leiter mm ² max | 10 | 10 | 10 | 10 |