

مقبس جانبي فلانشة طراز مائل 100 92، عنصر تثبيت 85 77



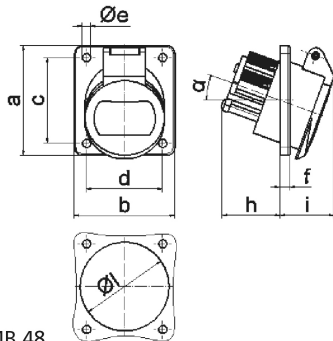
وصف الصنف	
4227	رقم الصنف لدى
4024941042277	الرقم الدولي للصنف
مقبس جانبي مائل للجهد شديد الانخفاض	فئة المنتج
16 أمبير	شدة التيار
قطبان	عدداً لأقطاب
2	ترتيب المراحل
الساعة 10	وضع ملامس التأريض
20 حتى 25 فلت و 40 حتى 50 فلت	الجهد
تيار مستمر	التردد
44	نوع الحماية

وصف الصنف	
رمادي	لون التمييز
غطاء بمفصلة رمادي 7035 , علبة رمادية 7035	لون الأجهزة
مع طرف ملولب	تقنية التوصيل
10,0 مم مربع	الحد الأقصى لقطر الموصل
	مدخل الكابل
100	ارتفاع الأجهزة بالمليمتري
92	عرض الأجهزة بالمليمتري
70	عمق الأجهزة بالمليمتري
100	مقاس الفلانشة الرأسية بالمليمتري
92	مقاس الفلانشة الأفقية بالمليمتري
85	مسافة الثقب الرأسية بالمليمتري
77	مسافة الثقب الأفقية بالمليمتري
بولي أميد	خامة العلبة
حامل الملامسات من البولي أميد, الملامسات نحاس أصفر مطلي بالنيكل	اللامسات

الخصائص التقنية الأخرى	
يبلغ الميل 20	

البيانات اللوجيستية	
0.165	الوزن المستقل
	نوع العبوة

البيانات اللوجيستية	
١	كمية المحتوى
4024941042277	الرقم الدولي للصف
٧٠	الطول
٩٢	العرض
١٠٠	الارتفاع
٠,١٦٦	الوزن
٦٤٤	الحجم
	نوع العبوة
١٠	كمية المحتوى
4024941837217	الرقم الدولي للصف
٢٤٥	الطول
١٧٧	العرض
١٨٥	الارتفاع
١,٧٨٣	الوزن
٧,١٤٠	الحجم



16 MB 48

Ampere Polzahl	16 2	16 3	32 2	32 3
a	100,0	100,0	100,0	100,0
b	92,0	92,0	92,0	92,0
c	85,0	85,0	85,0	85,0
d	77,0	77,0	77,0	77,0
e Ø	5,2	5,2	5,2	5,2
f	6,0	6,0	6,0	6,0
h	36,0	36,0	36,0	36,0
i	35,0	35,0	35,0	35,0
α	20°	20°	20°	20°
l Ø	55,0	55,0	55,0	55,0
Leiter mm <sup>2</sup> min	4	4	4	4
Leiter mm <sup>2</sup> max	10	10	10	10