

مقبس جانبي فلانشة طراز مائل 100 92، عنصر تثبيت 85 77



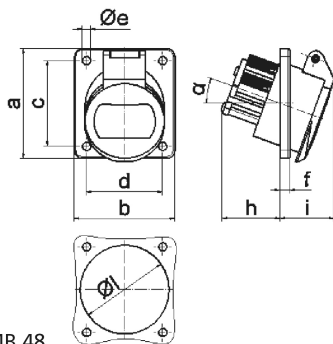
وصف الصنف	
4228	رقم الصنف لدى
4024941042284	الرقم الدولي للصنف
مقبس جانبي مائل للجهد شديد الانخفاض	فئة المنتج
16 أمبير	شدة التيار
3 أقطاب	عدد الأقطاب
3	ترتيب المراحل
لا توجد رأس مساعدة أو حز	وضع ملامس التأسيس
20 حتى 25 فلط	الجهد
50 و 60 هرتز	التردد
44	نوع الحماية

وصف الصنف	
بنفسجي	لون التمييز
علبة رمادية 7035 , غطاء بمفصلة بنفسجي 4005	لون الأجهزة
مع طرف ملولب	تقنية التوصيل
10,0 مم مربع	الحد الأقصى لقطر الموصل
	مدخل الكابل
100	ارتفاع الأجهزة بالمليمتري
92	عرض الأجهزة بالمليمتري
70	عمق الأجهزة بالمليمتري
100	مقاس الفلانشة الرأسية بالمليمتري
92	مقاس الفلانشة الأفقية بالمليمتري
85	مسافة الثقب الرأسية بالمليمتري
77	مسافة الثقب الأفقية بالمليمتري
بولي أميد	خامة العلبه
حامل الملامسات من البولي أميد, الملامسات نحاس أصفر مطلي بالنيكل	اللامسات

الخصائص التقنية الأخرى	
يبلغ الميل 20	

البيانات اللوجيستية	
0.164	الوزن المستقل
	نوع العبوة

البيانات اللوجيستية	
١	كمية المحتوى
4024941042284	الرقم الدولي للصف
٧٠	الطول
٩٢	العرض
١٠٠	الارتفاع
٠,١٦٥	الوزن
٢,١٠٣,٦٢٦	الحجم
	نوع العبوة
١٠	كمية المحتوى
4024941837040	الرقم الدولي للصف
٢٤٥	الطول
١٧٧	العرض
١٨٥	الارتفاع
١,٧٧٣	الوزن
٧,١٤٠	الحجم



Ampere Polzahl	16 2	16 3	32 2	32 3
a	100,0	100,0	100,0	100,0
b	92,0	92,0	92,0	92,0
c	85,0	85,0	85,0	85,0
d	77,0	77,0	77,0	77,0
e Ø	5,2	5,2	5,2	5,2
f	6,0	6,0	6,0	6,0
h	36,0	36,0	36,0	36,0
i	35,0	35,0	35,0	35,0
α	20°	20°	20°	20°
l Ø	55,0	55,0	55,0	55,0
Leiter mm ² min	4	4	4	4
Leiter mm ² max	10	10	10	10