

Anbausteckdose Kleinspannung - geneigt, Flansch 68x62 Befestigung 53x47



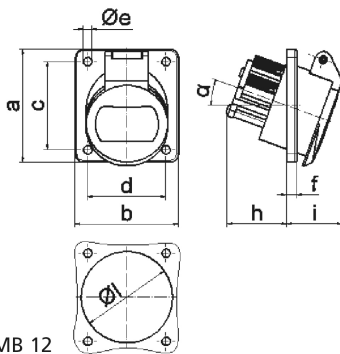
Artikelbeschreibung	
BALS-Art.-Nr	423
EAN	4024941004237
Produktgruppe	Kleinspannungs-Anbausteckdose geneigt
Stromstärke	16A
Polzahl	2p
Anordnung der Phasen	2P
Lage des Schutzkontaktes	2h
Frequenz	300Hz

Artikelbeschreibung	
Schutzart	IP44
Kennfarbe	grün
Gerätefarbe	Klappdeckel grün RAL 6002, Gehäuse grau RAL 7035
Anschluss technik	mit Schraubklemme
Maximaler Leiterquerschnitt	10,0 qmm
Kabeleinführung	sonstige
Geräte-Höhe	69mm
Geräte-Breite	62mm
Geräte-Tiefe	70mm
Flanschmaß vertikal in mm	68mm
Flanschmaß horizontal in mm	62mm
Bohrlochabstand vertikal in mm	53mm
Bohrlochabstand horizontal in	47mm
Gehäusematerial	Polyamid
Kontakte	Der Kontaktträger ist aus Polyamid, Die Kontakte sind Messing vernickelt

Zusätzliche technische Informationen	
	Die Neigung beträgt 20°

Logistikdaten	
Einzelgewicht	0,12 kg / Stück

Logistikdaten	
Verpackungsart	Tüte
Inhaltsmenge	1 ST
EAN	4024941004237
Länge	70 mm
Breite	62 mm
Höhe	69 mm
Gewicht	0,121 kg
Volumen	299,46 ccm
Verpackungsart	Karton
Inhaltsmenge	10 ST
EAN	4024941836937
Länge	207 mm
Breite	162 mm
Höhe	142 mm
Gewicht	1,3 kg
Volumen	3.750 ccm



Ampere	16	16	32	32			
Polzahl	2	3	2	3			
a	68,0	68,0	68,0	68,0			
b	62,0	62,0	62,0	62,0			
c	53,0	53,0	53,0	53,0			
d	47,0	47,0	47,0	47,0			
e ø	5,2	5,2	5,2	5,2			
f	6,0	6,0	6,0	6,0			
h	36,0	36,0	36,0	36,0			
i	35,0	35,0	35,0	35,0			
α	20°	20°	20°	20°			
l ø	55,0	55,0	55,0	55,0			
Leiter mm ² min	4	4	4	4			
Leiter mm ² max	10	10	10	10			