

## Base semiempotrable - Versión inclinada, marco 100x92, fijación 85x77

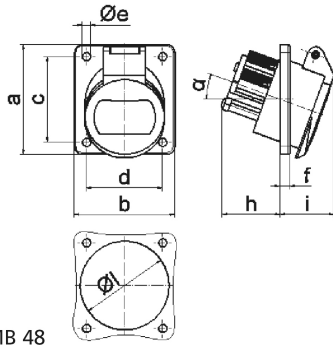


Descripción del artículo	
Código BALS	4230
EAN	4024941042307
Grupo de productos	Base semiempotrable de baja tensión, inclinada
Intensidad de corriente	16A
Número de polos	3p
Arreglo de las fases	3P
Ubicación del contacto de puesta a tierra	4h
Tensión	De 20 hasta 25 y 40 hasta 50V

Descripción del artículo	
Frecuencia	De 100 hasta 200Hz
Índice de protección	IP44
Color distintivo	verde
Color del equipo	Tapa abatible verde RAL 6002, Carcasa gris RAL 7035
Sistema de conexión	con bornes de tornillo
Máxima sección transversal del cable	10,0 mm <sup>2</sup>
Entrada de cable	null
Altura del equipo en mm	100mm
Anchura del equipo en mm	92mm
Profundidad del equipo en mm	70mm
Dimensión vertical del marco en mm	100mm
Dimensión horizontal del marco en mm	92mm
Distancia vertical entre agujeros en mm	85mm
Distancia horizontal entre agujeros en mm	77mm
Material de la carcasa	Poliamida
Contactos	El portacontactos es de poliamida, Los contactos son de latón niquelado

Otras características técnicas	
	La inclinación es de 20°

Datos de logística	
Peso individual	0.166 Kg / null
Tipo de embalaje	null
Cantidad de unidades	1 ST
EAN	4024941042307
Longitud	70 mm
Ancho	92 mm
Altura	100 mm
Peso	0,167 kg
Volumen	644 ccm
Tipo de embalaje	null
Cantidad de unidades	10 ST
EAN	4024941837118
Longitud	245 mm
Ancho	177 mm
Altura	185 mm
Peso	1,793 kg
Volumen	7.140 ccm



16 MB 48

Ampere Polzahl	16 2	16 3	32 2	32 3		
a	100,0	100,0	100,0	100,0		
b	92,0	92,0	92,0	92,0		
c	85,0	85,0	85,0	85,0		
d	77,0	77,0	77,0	77,0		
e ø	5,2	5,2	5,2	5,2		
f	6,0	6,0	6,0	6,0		
h	36,0	36,0	36,0	36,0		
i	35,0	35,0	35,0	35,0		
α	20°	20°	20°	20°		
l ø	55,0	55,0	55,0	55,0		
Leiter mm <sup>2</sup> min	4	4	4	4		
Leiter mm <sup>2</sup> max	10	10	10	10		