

Панельная розетка - наклонный, фланец 100x92, крепление 85x77



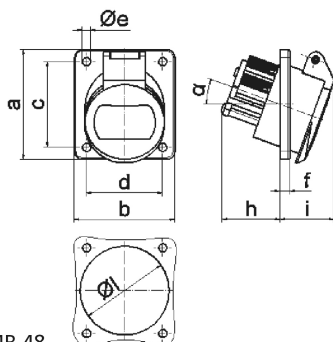
Описание изделия	
№ арт. BALS	4230
Код EAN	4024941042307
Группа продукции	Панельная розетка малого напряжения, с наклоном
Сила тока	16 А
Кол-во полюсов	3-пол.
Расположение фаз	3-пол.
Положение заземляющего контакта	4 ч
	20 – 25 В и 40 – 50 В
Частота	от 100 до 200 Гц

Описание изделия	
Степень защиты	IP44
Маркировочный цвет	зеленый
Цвет прибора	Откидная крышка зеленаяRAL6002, Корпус серый RAL 7035
Соединение	с винт. клеммой
Макс. поперечное сечение кабеля	10,0 мм <sup>2</sup>
Кабельный ввод	null
Высота прибора, мм	100mm
Ширина прибора, мм	92mm
Глубина прибора, мм	70mm
Вертик. размер фланца, мм	100mm
Гориз. размер фланца, мм	92mm
Вертик. расстояние между отверстиями, мм	85mm
Гориз. расстояние между отверстиями, мм	77mm
Материал корпуса	Полиамид
Контакты	Контактная подложка из полиамида, Контакты из никелированной латуни

прочие технические характеристики	
	Наклон составляет 20°

Логистика	
Масса одного изделия	0.166 кг / null

Логистика	
Тип упаковки	null
Кол-во в упаковке	1 ST
Код EAN	4024941042307
Длина	70 mm
Ширина	92 mm
Высота	100 mm
Масса	0,167 kg
Объем	644 ccm
Тип упаковки	null
Кол-во в упаковке	10 ST
Код EAN	4024941837118
Длина	245 mm
Ширина	177 mm
Высота	185 mm
Масса	1,793 kg
Объем	7 140 ccm



16 MB 48

Ampere	16	16	32	32		
Polzahl	2	3	2	3		
a	100,0	100,0	100,0	100,0		
b	92,0	92,0	92,0	92,0		
c	85,0	85,0	85,0	85,0		
d	77,0	77,0	77,0	77,0		
e Ø	5,2	5,2	5,2	5,2		
f	6,0	6,0	6,0	6,0		
h	36,0	36,0	36,0	36,0		
i	35,0	35,0	35,0	35,0		
α	20°	20°	20°	20°		
l Ø	55,0	55,0	55,0	55,0		
Leiter mm <sup>2</sup> min	4	4	4	4		
Leiter mm <sup>2</sup> max	10	10	10	10		