

Панельная розетка - наклонный, фланец 100x92, крепление 85x77



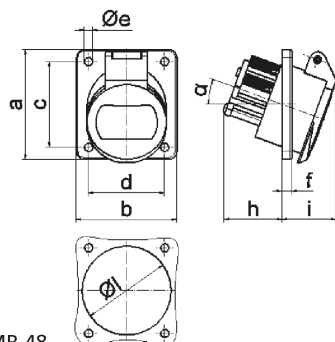
Описание изделия	
№ арт. BALS	4240
Код EAN	4024941042406
Группа продукции	Панельная розетка малого напряжения, с наклоном
Сила тока	32 А
Кол-во полюсов	3-пол.
Расположение фаз	3-пол.
Положение заземляющего контакта	12 ч
	от 40 до 50 В
Частота	50 и 60 Гц

Описание изделия	
Степень защиты	IP44
Маркировочный цвет	серый
Цвет прибора	Откидная крышка серая RAL 7035, Корпус серый RAL 7035
Соединение	с винт. клеммой
Макс. поперечное сечение кабеля	10,0 мм <sup>2</sup>
Кабельный ввод	null
Высота прибора, мм	100mm
Ширина прибора, мм	92mm
Глубина прибора, мм	70mm
Вертик. размер фланца, мм	100mm
Гориз. размер фланца, мм	92mm
Вертик. расстояние между отверстиями, мм	85mm
Гориз. расстояние между отверстиями, мм	77mm
Материал корпуса	Полиамид
Контакты	Контактная подложка из полиамида, Контакты из никелированной латуни

прочие технические характеристики	
	Наклон составляет 20°

Логистика	
Масса одного изделия	0.165 кг / null

Логистика	
Тип упаковки	null
Кол-во в упаковке	1 ST
Код EAN	4024941042406
Длина	71 mm
Ширина	93 mm
Высота	101 mm
Масса	0,166 kg
Объем	666,903 ccm
Тип упаковки	null
Кол-во в упаковке	10 ST
Код EAN	4024941837095
Длина	245 mm
Ширина	177 mm
Высота	185 mm
Масса	1,783 kg
Объем	7 140 ccm



16 MB 48

Ampere	16	16	32	32		
Polzahl	2	3	2	3		
a	100,0	100,0	100,0	100,0		
b	92,0	92,0	92,0	92,0		
c	85,0	85,0	85,0	85,0		
d	77,0	77,0	77,0	77,0		
e Ø	5,2	5,2	5,2	5,2		
f	6,0	6,0	6,0	6,0		
h	36,0	36,0	36,0	36,0		
i	35,0	35,0	35,0	35,0		
α	20°	20°	20°	20°		
l Ø	55,0	55,0	55,0	55,0		
Leiter mm <sup>2</sup> min	4	4	4	4		
Leiter mm <sup>2</sup> max	10	10	10	10		