

Base semiempotrable - Versión inclinada, marco 100x92, fijación 85x77

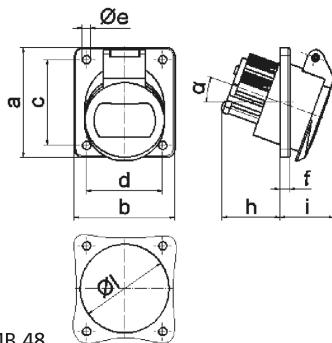


| Descripción del artículo | |
|---|--|
| Código BALS | 4243 |
| EAN | 4024941042437 |
| Grupo de productos | Base semiempotrable de baja tensión, inclinada |
| Intensidad de corriente | 32A |
| Número de polos | 3p |
| Arreglo de las fases | 3P |
| Ubicación del contacto de puesta a tierra | 3h |
| Tensión | De 20 hasta 25 y 40 hasta 50V |

| Descripción del artículo | |
|---|---|
| Frecuencia | 400Hz |
| Índice de protección | IP44 |
| Color distintivo | verde |
| Color del equipo | Tapa abatible verde RAL 6002, Carcasa gris RAL 7035 |
| Sistema de conexión | con bornes de tornillo |
| Máxima sección transversal del cable | 10,0 mm ² |
| Entrada de cable | null |
| Altura del equipo en mm | 100mm |
| Anchura del equipo en mm | 92mm |
| Profundidad del equipo en mm | 70mm |
| Dimensión vertical del marco en mm | 100mm |
| Dimensión horizontal del marco en mm | 92mm |
| Distancia vertical entre agujeros en mm | 85mm |
| Distancia horizontal entre agujeros en mm | 77mm |
| Material de la carcasa | Poliamida |
| Contactos | El portacontactos es de poliamida, Los contactos son de latón niquelado |

| Otras características técnicas | |
|--------------------------------|--------------------------|
| | La inclinación es de 20° |

| Datos de logística | |
|----------------------|-----------------|
| Peso individual | 0.165 Kg / null |
| Tipo de embalaje | null |
| Cantidad de unidades | 10 ST |
| EAN | 4024941837200 |
| Longitud | 245 mm |
| Ancho | 177 mm |
| Altura | 185 mm |
| Peso | 1,783 kg |
| Volumen | 7.140 ccm |



| Ampere Polzahl | 16 2 | 16 3 | 32 2 | 32 3 |
|----------------------------|---------|---------|---------|---------|
| a | 100,0 | 100,0 | 100,0 | 100,0 |
| b | 92,0 | 92,0 | 92,0 | 92,0 |
| c | 85,0 | 85,0 | 85,0 | 85,0 |
| d | 77,0 | 77,0 | 77,0 | 77,0 |
| e ø | 5,2 | 5,2 | 5,2 | 5,2 |
| f | 6,0 | 6,0 | 6,0 | 6,0 |
| h | 36,0 | 36,0 | 36,0 | 36,0 |
| i | 35,0 | 35,0 | 35,0 | 35,0 |
| α | 20° | 20° | 20° | 20° |
| l ø | 55,0 | 55,0 | 55,0 | 55,0 |
| Leiter mm ² min | 4 | 4 | 4 | 4 |
| Leiter mm ² max | 10 | 10 | 10 | 10 |