

Панельная розетка - наклонный, фланец 68x62, крепление 53x47



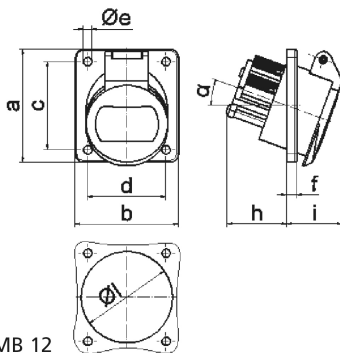
| Описание изделия | |
|---------------------------------|---|
| № арт. BALS | 4274 |
| Код EAN | 4024941042741 |
| Группа продукции | Панельная розетка малого напряжения, с наклоном |
| Сила тока | 32 А |
| Кол-во полюсов | 3-пол. |
| Расположение фаз | 3-пол. |
| Положение заземляющего контакта | 10 ч |
| | 20 – 25 В и 40 – 50 В |
| Частота | Постоянный ток (DC) |

| Описание изделия | |
|--|---|
| Степень защиты | IP44 |
| Маркировочный цвет | серый |
| Цвет прибора | Откидная крышка серая RAL 7035, Корпус серый RAL 7035 |
| Соединение | с винт. клеммой |
| Макс. поперечное сечение кабеля | 10,0 мм ² |
| Кабельный ввод | null |
| Высота прибора, мм | 69mm |
| Ширина прибора, мм | 62mm |
| Глубина прибора, мм | 70mm |
| Вертик. размер фланца, мм | 68mm |
| Гориз. размер фланца, мм | 62mm |
| Вертик. расстояние между отверстиями, мм | 53mm |
| Гориз. расстояние между отверстиями, мм | 47mm |
| Материал корпуса | Полиамид |
| Контакты | Контактная подложка из полиамида, Контакты из никелированной латуни |

| прочие технические характеристики | |
|-----------------------------------|-----------------------|
| | Наклон составляет 20° |

| Логистика | |
|----------------------|-----------------|
| Масса одного изделия | 0.135 кг / null |

| | |
|-------------------|---------------|
| Логистика | |
| Тип упаковки | null |
| Кол-во в упаковке | 10 ST |
| Код EAN | 4024941837026 |
| Длина | 207 mm |
| Ширина | 162 mm |
| Высота | 142 mm |
| Масса | 1,45 kg |
| Объем | 3 750 ccm |



| Ampere Polzahl | 16 2 | 16 3 | 32 2 | 32 3 | | |
|----------------------------|---------|---------|---------|---------|--|--|
| a | 68,0 | 68,0 | 68,0 | 68,0 | | |
| b | 62,0 | 62,0 | 62,0 | 62,0 | | |
| c | 53,0 | 53,0 | 53,0 | 53,0 | | |
| d | 47,0 | 47,0 | 47,0 | 47,0 | | |
| e ø | 5,2 | 5,2 | 5,2 | 5,2 | | |
| f | 6,0 | 6,0 | 6,0 | 6,0 | | |
| h | 36,0 | 36,0 | 36,0 | 36,0 | | |
| i | 35,0 | 35,0 | 35,0 | 35,0 | | |
| α | 20° | 20° | 20° | 20° | | |
| l ø | 55,0 | 55,0 | 55,0 | 55,0 | | |
| Leiter mm ² min | 4 | 4 | 4 | 4 | | |
| Leiter mm ² max | 10 | 10 | 10 | 10 | | |