

## Anbausteckdose Kleinspannung - gerade - Flansch 55x55 Befestigung 45x45

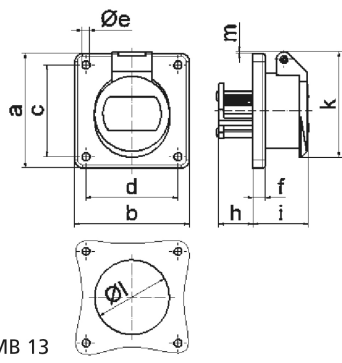


Artikelbeschreibung	
BALS-Art.-Nr	430
EAN	4024941004305
Produktgruppe	Kleinspannungs-Anbausteckdose gerade
Stromstärke	16A
Polzahl	2p
Anordnung der Phasen	2P
Lage des Schutzkontaktes	keine Hilfsnase oder Nut
Spannung	20 bis 25V

<b>Artikelbeschreibung</b>	
Frequenz	50/60Hz
Schutzart	IP44
Kennfarbe	violett
Gerätefarbe	Gehäuse grau RAL 7035, Klappdeckel violett RAL 4005
Anschluss technik	mit Schraubklemme
Maximaler Leiterquerschnitt	10,0 qmm
Kabeleinführung	sonstige
Geräte-Höhe	67mm
Geräte-Breite	55mm
Geräte-Tiefe	59mm
Flanschmaß vertikal in mm	55mm
Flanschmaß horizontal in mm	55mm
Bohrlochabstand vertikal in mm	45mm
Bohrlochabstand horizontal in	45mm
Gehäusematerial	Polyamid
Kontakte	der Kontaktträger ist aus Polyamid, die Kontakte sind Messing vernickelt

<b>Logistikdaten</b>	
Einzelgewicht	0,106 kg / Stück
Verpackungsart	Tüte
Inhaltsmenge	1 ST

Logistikdaten	
EAN	4024941004305
Länge	59 mm
Breite	55 mm
Höhe	67 mm
Gewicht	0,107 kg
Volumen	217,415 ccm
Verpackungsart	Karton
Inhaltsmenge	10 ST
EAN	4024941968010
Länge	207 mm
Breite	162 mm
Höhe	142 mm
Gewicht	1,16 kg
Volumen	3.750 ccm



16 MB 13

Ampere	16	16	32	32		
Polzahl	2	3	2	3		
a	55,0	55,0	55,0	55,0		
b	55,0	55,0	55,0	55,0		
c	45,0	45,0	45,0	45,0		
d	45,0	45,0	45,0	45,0		
e ø	5,2	5,2	5,2	5,2		
f	6,0	6,0	6,0	6,0		
h	22,0	22,0	22,0	22,0		
i	37,0	37,0	37,0	37,0		
k	67,0	67,0	67,0	67,0		
l ø	49,0	49,0	49,0	49,0		
m	12,0	12,0	12,0	12,0		
Leiter mm <sup>2</sup> min	4	4	4	4		
Leiter mm <sup>2</sup> max	10	10	10	10		