

مقبس جانبي مستقيم، فلانشة 55 55, عنصر تثبيت 45 45

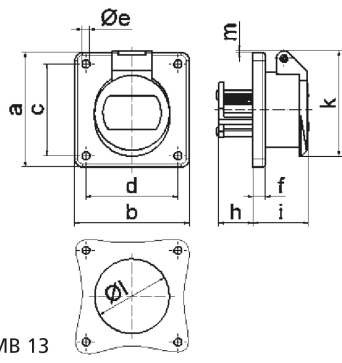


وصف الصنف	
4311	رقم الصنف لدى
4024941043113	الرقم الدولي للصنف
مقبس جانبي مستقيم للجهد شديد الانخفاض	فئة المنتج
32 أمبير	شدة التيار
قطبان	عددا لأقطاب
2	ترتيب المراحل
لا توجد رأس مساعدة أو حز	وضع ملامس التأريض
20 حتى 25 فلط	الجهد
50 و 60 هرتز	التردد
44	نوع الحماية

وصف الصنف	
بنفسجي	لون التمييز
علبة رمادية 7035 , غطاء بمفصلة بنفسجي 4005	لون الأجهزة
مع طرف ملولب	تقنية التوصيل
10,0 مم مربع	الحد الأقصى لقطر الموصل
	مدخل الكابل
67	ارتفاع الأجهزة بالمليمتري
55	عرض الأجهزة بالمليمتري
59	عمق الأجهزة بالمليمتري
55	مقاس الفلانشة الرأسية بالمليمتري
55	مقاس الفلانشة الأفقية بالمليمتري
45	مسافة الثقب الرأسية بالمليمتري
45	مسافة الثقب الأفقية بالمليمتري
بولي أميد	خامة العلية
حامل الملامسات من البولي أميد, الملامسات نحاس أصفر مطلي بالنيكل	اللامسات

البيانات اللوجيستية	
0.107	الوزن المستقل
	نوع العبوة
١	كمية المحتوى
4024941043113	الرقم الدولي للصنف
٥٩	الطول

البيانات اللوجيستية	
٥٥	العرض
٦٧	الارتفاع
٠,١٠٨	الوزن
٢١٧,٤١٥	الحجم
	نوع العبوة
١٠	كمية المحتوى
4024941968126	الرقم الدولي للصف
٢٠٧	الطول
١٦٢	العرض
١٤٢	الارتفاع
١,١٧	الوزن
٣,٧٥٠	الحجم



16 MB 13

Ampere Polzahl	16 2	16 3	32 2	32 3
a	55,0	55,0	55,0	55,0
b	55,0	55,0	55,0	55,0
c	45,0	45,0	45,0	45,0
d	45,0	45,0	45,0	45,0
e Ø	5,2	5,2	5,2	5,2
f	6,0	6,0	6,0	6,0
h	22,0	22,0	22,0	22,0
i	37,0	37,0	37,0	37,0
k	67,0	67,0	67,0	67,0
l Ø	49,0	49,0	49,0	49,0
m	12,0	12,0	12,0	12,0
Leiter mm ² min	4	4	4	4
Leiter mm ² max	10	10	10	10