

Base semiempotrable - recto, marco 55x55, fijación 45x45

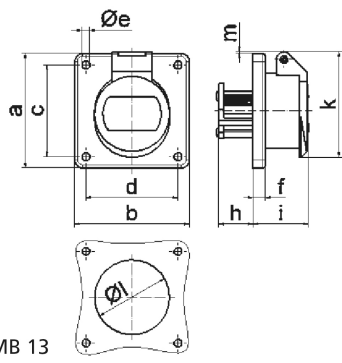


Descripción del artículo	
Código BALS	4314
EAN	4024941043144
Grupo de productos	Base semiempotrable de baja tensión, recta
Intensidad de corriente	32A
Número de polos	2p
Arreglo de las fases	2P
Ubicación del contacto de puesta a tierra	2h
Tensión	De 20 hasta 25 y 40 hasta 50V

Descripción del artículo	
Frecuencia	300Hz
Índice de protección	IP44
Color distintivo	verde
Color del equipo	Tapa abatible verde RAL 6002, Carcasa gris RAL 7035
Sistema de conexión	con bornes de tornillo
Máxima sección transversal del cable	10,0 mm ²
Entrada de cable	null
Altura del equipo en mm	67mm
Anchura del equipo en mm	55mm
Profundidad del equipo en mm	59mm
Dimensión vertical del marco en mm	55mm
Dimensión horizontal del marco en mm	55mm
Distancia vertical entre agujeros en mm	45mm
Distancia horizontal entre agujeros en mm	45mm
Material de la carcasa	Poliamida
Contactos	El portacontactos es de poliamida, Los contactos son de latón niquelado

Datos de logística	
Peso individual	0.11 Kg / null
Tipo de embalaje	null
Cantidad de unidades	1 ST

Datos de logística	
EAN	4024941043144
Longitud	60 mm
Ancho	56 mm
Altura	68 mm
Peso	0,111 kg
Volumen	228,48 ccm
Tipo de embalaje	null
Cantidad de unidades	10 ST
EAN	4024941836616
Longitud	207 mm
Ancho	162 mm
Altura	142 mm
Peso	1,2 kg
Volumen	3.750 ccm



16 MB 13

Ampere Polzahl	16 2	16 3	32 2	32 3		
a	55,0	55,0	55,0	55,0		
b	55,0	55,0	55,0	55,0		
c	45,0	45,0	45,0	45,0		
d	45,0	45,0	45,0	45,0		
e ø	5,2	5,2	5,2	5,2		
f	6,0	6,0	6,0	6,0		
h	22,0	22,0	22,0	22,0		
i	37,0	37,0	37,0	37,0		
k	67,0	67,0	67,0	67,0		
l ø	49,0	49,0	49,0	49,0		
m	12,0	12,0	12,0	12,0		
Leiter mm ² min	4	4	4	4		
Leiter mm ² max	10	10	10	10		