

Base semiempotrable - recto, marco 55x55, fijación 45x45

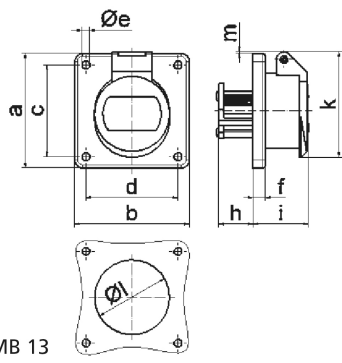


| Descripción del artículo | |
|---|--|
| Código BALS | 4315 |
| EAN | 4024941043151 |
| Grupo de productos | Base semiempotrable de baja tensión, recta |
| Intensidad de corriente | 32A |
| Número de polos | 2p |
| Arreglo de las fases | 2P |
| Ubicación del contacto de puesta a tierra | 3h |
| Tensión | De 20 hasta 25 y 40 hasta 50V |

| Descripción del artículo | |
|---|---|
| Frecuencia | 400Hz |
| Índice de protección | IP44 |
| Color distintivo | verde |
| Color del equipo | Tapa abatible verde RAL 6002, Carcasa gris RAL 7035 |
| Sistema de conexión | con bornes de tornillo |
| Máxima sección transversal del cable | 10,0 mm ² |
| Entrada de cable | null |
| Altura del equipo en mm | 67mm |
| Anchura del equipo en mm | 55mm |
| Profundidad del equipo en mm | 59mm |
| Dimensión vertical del marco en mm | 55mm |
| Dimensión horizontal del marco en mm | 55mm |
| Distancia vertical entre agujeros en mm | 45mm |
| Distancia horizontal entre agujeros en mm | 45mm |
| Material de la carcasa | Poliamida |
| Contactos | El portacontactos es de poliamida, Los contactos son de latón niquelado |

| Datos de logística | |
|----------------------|----------------|
| Peso individual | 0.11 Kg / null |
| Tipo de embalaje | null |
| Cantidad de unidades | 1 ST |

| Datos de logística | |
|----------------------|---------------|
| EAN | 4024941043151 |
| Longitud | 59 mm |
| Ancho | 55 mm |
| Altura | 67 mm |
| Peso | 0,111 kg |
| Volumen | 217,415 ccm |
| Tipo de embalaje | null |
| Cantidad de unidades | 10 ST |
| EAN | 4024941836654 |
| Longitud | 207 mm |
| Ancho | 162 mm |
| Altura | 142 mm |
| Peso | 1,2 kg |
| Volumen | 3.750 ccm |



16 MB 13

| Ampere Polzahl | 16 2 | 16 3 | 32 2 | 32 3 | | |
|----------------------------|---------|---------|---------|---------|--|--|
| a | 55,0 | 55,0 | 55,0 | 55,0 | | |
| b | 55,0 | 55,0 | 55,0 | 55,0 | | |
| c | 45,0 | 45,0 | 45,0 | 45,0 | | |
| d | 45,0 | 45,0 | 45,0 | 45,0 | | |
| e Ø | 5,2 | 5,2 | 5,2 | 5,2 | | |
| f | 6,0 | 6,0 | 6,0 | 6,0 | | |
| h | 22,0 | 22,0 | 22,0 | 22,0 | | |
| i | 37,0 | 37,0 | 37,0 | 37,0 | | |
| k | 67,0 | 67,0 | 67,0 | 67,0 | | |
| l Ø | 49,0 | 49,0 | 49,0 | 49,0 | | |
| m | 12,0 | 12,0 | 12,0 | 12,0 | | |
| Leiter mm ² min | 4 | 4 | 4 | 4 | | |
| Leiter mm ² max | 10 | 10 | 10 | 10 | | |