

socle de prise tableau - droit, plastron 55x55, fixation 45x45

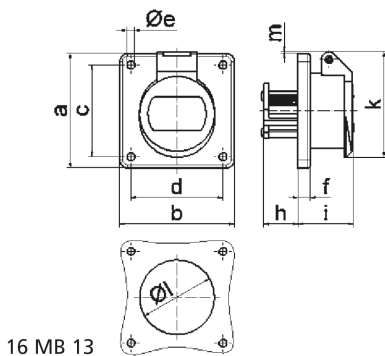


Description de l'article	
Référence	4315
EAN	4024941043151
Groupe de produits	socle de prise tableau basse tension droit
Intensité	32A
Nombre de pôles	2p
Disposition des phases	2P
Emplacement du contact de protection	3h
Fréquence	400Hz

Description de l'article	
Indice de protection	IP44
Code couleur	vert
Couleur de l'appareil	couv. rabatt. vert RAL 6002, boîtier gris RAL 7035
Connectique	avec borne à vis
Section maximale des conducteurs	10,0 mm ²
Entrée de câble	autre
Hauteur de l'appareil en mm	67mm
Largeur de l'appareil en mm	55mm
Profondeur de l'appareil en mm	59mm
Dimension verticale du plastron en mm	55mm
Dimension horizontale du plastron en mm	55mm
Écartement vertical entre les trous de perçage en mm	45mm
Écartement horizontal entre les trous de perçage en mm	45mm
Matériau du boîtier	polyamide
Contacts	le porte-contacts est en polyamide, les contacts sont en laiton nickelé

Données logistiques	
Poids unitaire	0.11 Kg / null
Type d'emballage	null
Contenu	1 ST

Données logistiques	
EAN	4024941043151
Longueur	59 mm
Largeur	55 mm
Hauteur	67 mm
Poids	0,111 kg
Volume	217,415 ccm
Type d'emballage	null
Contenu	10 ST
EAN	4024941836654
Longueur	207 mm
Largeur	162 mm
Hauteur	142 mm
Poids	1,2 kg
Volume	3750 ccm



Ampere Polzahl	16 2	16 3	32 2	32 3		
a	55,0	55,0	55,0	55,0		
b	55,0	55,0	55,0	55,0		
c	45,0	45,0	45,0	45,0		
d	45,0	45,0	45,0	45,0		
e Ø	5,2	5,2	5,2	5,2		
f	6,0	6,0	6,0	6,0		
h	22,0	22,0	22,0	22,0		
i	37,0	37,0	37,0	37,0		
k	67,0	67,0	67,0	67,0		
l Ø	49,0	49,0	49,0	49,0		
m	12,0	12,0	12,0	12,0		
Leiter mm ² min	4	4	4	4		
Leiter mm ² max	10	10	10	10		