

مقبس جانبي مستقيم، فلانشة 55 55, عنصر تثبيت 45 45

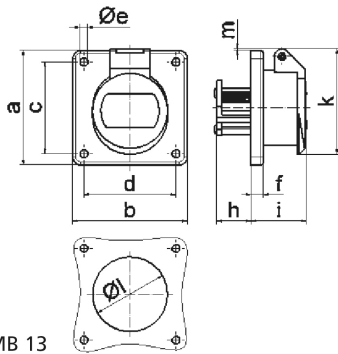


وصف الصنف	
4316	رقم الصنف لدى
4024941043168	الرقم الدولي للصنف
مقبس جانبي مستقيم للجهد شديد الانخفاض	فئة المنتج
32 أمبير	شدة التيار
قطبان	عدداً لأقطاب
2	ترتيب المراحل
الساعة 10	وضع ملامس التأريض
20 حتى 25 فلت و 40 حتى 50 فلت	الجهد
تيار مستمر	التردد
44	نوع الحماية

وصف الصنف	
لون التمييز	رمادي
لون الأجهزة	غطاء بمفصلة رمادي 7035 , علبة رمادية 7035
تقنية التوصيل	مع طرف ملولب
الحد الأقصى لقطر الموصل	10,0 مم مربع
مدخل الكابل	
ارتفاع الأجهزة بالمليمتري	67
عرض الأجهزة بالمليمتري	55
عمق الأجهزة بالمليمتري	59
مقاس الفلانشة الرأسية بالمليمتري	55
مقاس الفلانشة الأفقية بالمليمتري	55
مسافة الثقب الرأسية بالمليمتري	45
مسافة الثقب الأفقية بالمليمتري	45
خامة العلبة	بولي أميد
اللامسات	حامل اللامسات من البولي أميد, اللامسات نحاس أصفر مطلي بالنيكل

البيانات اللوجيستية	
الوزن المستقل	0.106
نوع العبوة	
كمية المحتوى	١
الرقم الدولي للصنف	4024941043168
الطول	٥٩

البيانات اللوجيستية	
٥٥	العرض
٦٧	الارتفاع
٠,١٠٧	الوزن
٢١٧,٤١٥	الحجم
	نوع العبوة
١٠	كمية المحتوى
4024941836685	الرقم الدولي للصف
٢٠٧	الطول
١٦٢	العرض
١٤٢	الارتفاع
١,١٦	الوزن
٣,٧٥٠	الحجم



16 MB 13

Ampere Polzahl	16 2	16 3	32 2	32 3
a	55,0	55,0	55,0	55,0
b	55,0	55,0	55,0	55,0
c	45,0	45,0	45,0	45,0
d	45,0	45,0	45,0	45,0
e Ø	5,2	5,2	5,2	5,2
f	6,0	6,0	6,0	6,0
h	22,0	22,0	22,0	22,0
i	37,0	37,0	37,0	37,0
k	67,0	67,0	67,0	67,0
l Ø	49,0	49,0	49,0	49,0
m	12,0	12,0	12,0	12,0
Leiter mm ² min	4	4	4	4
Leiter mm ² max	10	10	10	10