

مقبس جانبي مستقيم، فلانشة 55 55, عنصر تثبيت 45 45

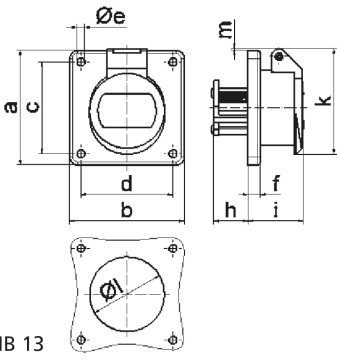


وصف الصنف	
4319	رقم الصنف لدى
4024941043199	الرقم الدولي للصنف
مقبس جانبي مستقيم للجهد شديد الانخفاض	فئة المنتج
32 أمبير	شدة التيار
3 أقطاب	عددا لأقطاب
3	ترتيب المراحل
الساعة 4	وضع ملامس التأريض
20 حتى 25 فلت و 40 حتى 50 فلت	الجهد
100 إلى 200 هرتز	التردد
44	نوع الحماية

وصف الصنف	
أخضر	لون التمييز
غطاء بمفصلة أخضر 6002 , علبة رمادية 7035	لون الأجهزة
مع طرف ملولب	تقنية التوصيل
10,0 مم مربع	الحد الأقصى لقطر الموصل
	مدخل الكابل
67	ارتفاع الأجهزة بالمليمترا
55	عرض الأجهزة بالمليمترا
59	عمق الأجهزة بالمليمترا
55	مقاس الفلانشة الرأسية بالمليمترا
55	مقاس الفلانشة الأفقية بالمليمترا
45	مسافة الثقب الرأسية بالمليمترا
45	مسافة الثقب الأفقية بالمليمترا
بولي أميد	خامة العلبة
حامل الملامسات من البولي أميد, الملامسات نحاس أصفر مطلي بالنيكل	اللامسات

البيانات اللوجيستية	
0.126	الوزن المستقل
	نوع العبوة
١	كمية المحتوى
4024941043199	الرقم الدولي للصنف
٥٩	الطول

البيانات اللوجيستية	
٥٥	العرض
٦٧	الارتفاع
٠,١٢٧	الوزن
٢١٧,٤١٥	الحجم
	نوع العبوة
١٠	كمية المحتوى
4024941969277	الرقم الدولي للصف
٢٠٧	الطول
١٦٢	العرض
١٤٢	الارتفاع
١,٣٦	الوزن
٣,٧٥٠	الحجم



16 MB 13

Ampere Polzahl	16 2	16 3	32 2	32 3		
a	55,0	55,0	55,0	55,0		
b	55,0	55,0	55,0	55,0		
c	45,0	45,0	45,0	45,0		
d	45,0	45,0	45,0	45,0		
e Ø	5,2	5,2	5,2	5,2		
f	6,0	6,0	6,0	6,0		
h	22,0	22,0	22,0	22,0		
i	37,0	37,0	37,0	37,0		
k	67,0	67,0	67,0	67,0		
l Ø	49,0	49,0	49,0	49,0		
m	12,0	12,0	12,0	12,0		
Leiter mm ² min	4	4	4	4		
Leiter mm ² max	10	10	10	10		