

مقبس جانبي مستقيم، فلانشة 70 70، عنصر تثبيت 56,5 56,5

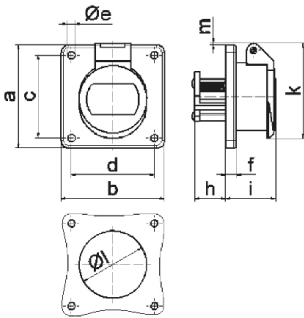


وصف الصنف	
4322	رقم الصنف لدى
4024941043229	الرقم الدولي للصنف
مقبس جانبي مستقيم للجهد شديد الانخفاض	فئة المنتج
16 أمبير	شدة التيار
قطبان	عدداً لأقطاب
2	ترتيب المراحل
لا توجد رأس مساعدة أو حز	وضع ملامس التأسيس
20 حتى 25 فلط	الجهد
50 و 60 هرتز	التردد
44	نوع الحماية

وصف الصنف	
بنفسجي	لون التمييز
علبة رمادية 7035 , غطاء بمفصلة بنفسجي 4005	لون الأجهزة
مع طرف ملولب	تقنية التوصيل
10,0 مم مربع	الحد الأقصى لقطر الموصل
	مدخل الكابل
70	ارتفاع الأجهزة بالمليمترا
70	عرض الأجهزة بالمليمترا
60	عمق الأجهزة بالمليمترا
70	مقاس الفلانشة الرأسية بالمليمترا
70	مقاس الفلانشة الأفقية بالمليمترا
56.5	مسافة الثقب الرأسية بالمليمترا
56.5	مسافة الثقب الأفقية بالمليمترا
بولي أميد	خامة العلبه
حامل الملامسات من البولي أميد, الملامسات نحاس أصفر مطلي بالنيكل	اللامسات

البيانات اللوجيستية	
0.126	الوزن المستقل
	نوع العبوة
١	كمية المحتوى
4024941043229	الرقم الدولي للصنف
٦٠	الطول

البيانات اللوجيستية	
٧٠	العرض
٧٠	الارتفاع
٠,١٢٧	الوزن
٢٩٤	الحجم
	نوع العبوة
١٠	كمية المحتوى
4024941873918	الرقم الدولي للصف
٢٠٧	الطول
١٦٢	العرض
١٤٢	الارتفاع
١,٣٦	الوزن
٣,٧٥٠	الحجم



16 MB 21

Ampere	16	16	32	32				
Polzahl	2	3	2	3				
a	70,0	70,0	70,0	70,0				
b	70,0	70,0	70,0	70,0				
c	56,5	56,5	56,5	56,5				
d	56,5	56,5	56,5	56,5				
e ø	5,5	5,5	5,5	5,5				
f	8,0	8,0	8,0	8,0				
h	22,0	22,0	22,0	22,0				
i	37,0	37,0	37,0	37,0				
k	67,0	67,0	67,0	67,0				
l ø	49,0	49,0	49,0	49,0				
m	4,0	4,0	4,0	4,0				
Leiter mm ² min	4	4	4	4				
Leiter mm ² max	10	10	10	10				