

# Anbausteckdose Kleinspannung - gerade - Flansch 70x70 Befestigung 56,5x56,5

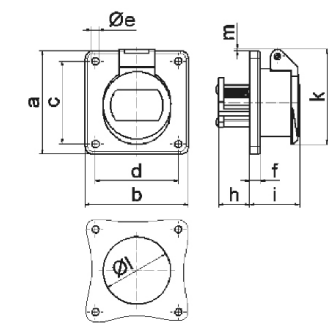


Artikelbeschreibung	
BALS-Art.-Nr	4322
EAN	4024941043229
Produktgruppe	Kleinspannungs-Anbausteckdose gerade
Stromstärke	16A
Polzahl	2p
Anordnung der Phasen	2P
Lage des Schutzkontaktes	keine Hilfsnase oder Nut
Spannung	20 bis 25V

<b>Artikelbeschreibung</b>	
Frequenz	50/60Hz
Schutzart	IP44
Kennfarbe	violett
Gerätefarbe	Gehäuse grau RAL 7035, Klappdeckel violett RAL 4005
Anschlusstechnik	mit Schraubklemme
Maximaler Leiterquerschnitt	10,0 qmm
Kabeleinführung	sonstige
Geräte-Höhe	70mm
Geräte-Breite	70mm
Geräte-Tiefe	60mm
Flanschmaß vertikal in mm	70mm
Flanschmaß horizontal in mm	70mm
Bohrlochabstand vertikal in mm	56.5mm
Bohrlochabstand horizontal in	56.5mm
Gehäusematerial	Polyamid
Kontakte	der Kontaktträger ist aus Polyamid, die Kontakte sind Messing vernickelt

<b>Logistikdaten</b>	
Einzelgewicht	0,126 kg / Stück
Verpackungsart	Tüte
Inhaltsmenge	1 ST

Logistikdaten	
EAN	4024941043229
Länge	60 mm
Breite	70 mm
Höhe	70 mm
Gewicht	0,127 kg
Volumen	294 ccm
Verpackungsart	Karton
Inhaltsmenge	10 ST
EAN	4024941873918
Länge	207 mm
Breite	162 mm
Höhe	142 mm
Gewicht	1,36 kg
Volumen	3.750 ccm



16 MB 21

Ampere	16	16	32	32			
Polzahl	2	3	2	3			
a	70,0	70,0	70,0	70,0			
b	70,0	70,0	70,0	70,0			
c	56,5	56,5	56,5	56,5			
d	56,5	56,5	56,5	56,5			
e ø	5,5	5,5	5,5	5,5			
f	8,0	8,0	8,0	8,0			
h	22,0	22,0	22,0	22,0			
i	37,0	37,0	37,0	37,0			
k	67,0	67,0	67,0	67,0			
l ø	49,0	49,0	49,0	49,0			
m	4,0	4,0	4,0	4,0			
Leiter mm <sup>2</sup> min	4	4	4	4			
Leiter mm <sup>2</sup> max	10	10	10	10			