

socle de prise tableau - droit, plastron 70x70, fixation 56,5x56,5

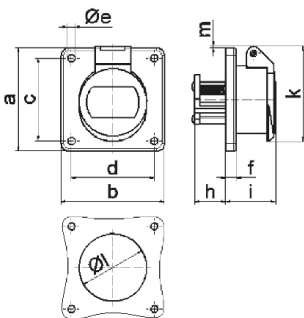


Description de l'article	
Référence	4322
EAN	4024941043229
Groupe de produits	socle de prise tableau basse tension droit
Intensité	16A
Nombre de pôles	2p
Disposition des phases	2P
Emplacement du contact de protection	sans ergot auxil. ni rainure
Tension	20 à 25V

Description de l'article	
Fréquence	50 et 60Hz
Indice de protection	IP44
Code couleur	violet
Couleur de l'appareil	boîtier gris RAL 7035, couv. rabatt. violet RAL 4005
Connectique	avec borne à vis
Section maximale des conducteurs	10,0 mm ²
Entrée de câble	autre
Hauteur de l'appareil en mm	70mm
Largeur de l'appareil en mm	70mm
Profondeur de l'appareil en mm	60mm
Dimension verticale du plastron en mm	70mm
Dimension horizontale du plastron en mm	70mm
Écartement vertical entre les trous de perçage en mm	56.5mm
Écartement horizontal entre les trous de perçage en mm	56.5mm
Matériau du boîtier	polyamide
Contacts	le porte-contacts est en polyamide, les contacts sont en laiton nickelé

Données logistiques	
Poids unitaire	0.126 Kg / null
Type d'emballage	null

Données logistiques	
Contenu	1 ST
EAN	4024941043229
Longueur	60 mm
Largeur	70 mm
Hauteur	70 mm
Poids	0,127 kg
Volume	294 ccm
Type d'emballage	null
Contenu	10 ST
EAN	4024941873918
Longueur	207 mm
Largeur	162 mm
Hauteur	142 mm
Poids	1,36 kg
Volume	3 750 ccm



Ampere Polzahl	16 2	16 3	32 2	32 3			
a	70,0	70,0	70,0	70,0			
b	70,0	70,0	70,0	70,0			
c	56,5	56,5	56,5	56,5			
d	56,5	56,5	56,5	56,5			
e ø	5,5	5,5	5,5	5,5			
f	8,0	8,0	8,0	8,0			
h	22,0	22,0	22,0	22,0			
i	37,0	37,0	37,0	37,0			
k	67,0	67,0	67,0	67,0			
l ø	49,0	49,0	49,0	49,0			
m	4,0	4,0	4,0	4,0			
Leiter mm ² min	4	4	4	4			
Leiter mm ² max	10	10	10	10			