

مقبس جانبي مستقيم، فلانشة 70 70، عنصر تثبيت 56,5 56,5

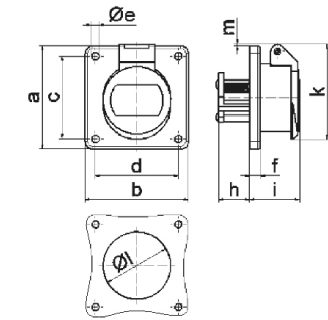


وصف الصنف	
4330	رقم الصنف لدى
4024941043304	الرقم الدولي للصنف
مقبس جانبي مستقيم للجهد شديد الانخفاض	فئة المنتج
16 أمبير	شدة التيار
3 أقطاب	عدد الأقطاب
3	ترتيب المراحل
الساعة 4	وضع ملامس التأريض
20 حتى 25 فلت و 40 حتى 50 فلت	الجهد
100 إلى 200 هرتز	التردد
44	نوع الحماية

وصف الصنف	
أخضر	لون التمييز
7035 غطاء بمفصلة أخضر 6002 , علبة رمادية	لون الأجهزة
مع طرف ملولب	تقنية التوصيل
10,0 مم مربع	الحد الأقصى لقطر الموصل
	مدخل الكابل
70	ارتفاع الأجهزة بالمليمتري
70	عرض الأجهزة بالمليمتري
60	عمق الأجهزة بالمليمتري
70	مقاس الفلانشة الرأسية بالمليمتري
70	مقاس الفلانشة الأفقية بالمليمتري
56.5	مسافة الثقب الرأسية بالمليمتري
56.5	مسافة الثقب الأفقية بالمليمتري
بولي أميد	خامة العلبة
حامل الملامسات من البولي أميد, الملامسات نحاس أصفر مطلي بالنيكل	اللامسات

البيانات اللوجيستية	
0.16	الوزن المستقل
	نوع العبوة
١	كمية المحتوى
4024941043304	الرقم الدولي للصنف
٦٠	الطول

البيانات اللوجيستية	
العرض	٧٠
الارتفاع	٧٠
الوزن	٠,١٦١
الحجم	٢٩٤



Ampere	16	16	32	32				
Polzahl	2	3	2	3				
a	70,0	70,0	70,0	70,0				
b	70,0	70,0	70,0	70,0				
c	56,5	56,5	56,5	56,5				
d	56,5	56,5	56,5	56,5				
e ø	5,5	5,5	5,5	5,5				
f	8,0	8,0	8,0	8,0				
h	22,0	22,0	22,0	22,0				
i	37,0	37,0	37,0	37,0				
k	67,0	67,0	67,0	67,0				
l ø	49,0	49,0	49,0	49,0				
m	4,0	4,0	4,0	4,0				
Leiter mm ² min	4	4	4	4				
Leiter mm ² max	10	10	10	10				