

socle de prise tableau - droit, plastron 70x70, fixation 56,5x56,5

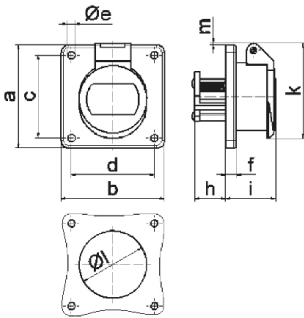


Description de l'article	
Référence	4330
EAN	4024941043304
Groupe de produits	socle de prise tableau basse tension droit
Intensité	16A
Nombre de pôles	3p
Disposition des phases	3P
Emplacement du contact de protection	4h
Tension	20 à 25 et 40 à 50V

Description de l'article	
Fréquence	100 à 200Hz
Indice de protection	IP44
Code couleur	vert
Couleur de l'appareil	couv. rabatt. vert RAL 6002, boîtier gris RAL 7035
Connectique	avec borne à vis
Section maximale des conducteurs	10,0 mm ²
Entrée de câble	autre
Hauteur de l'appareil en mm	70mm
Largeur de l'appareil en mm	70mm
Profondeur de l'appareil en mm	60mm
Dimension verticale du plastron en mm	70mm
Dimension horizontale du plastron en mm	70mm
Écartement vertical entre les trous de perçage en mm	56.5mm
Écartement horizontal entre les trous de perçage en mm	56.5mm
Matériau du boîtier	polyamide
Contacts	le porte-contacts est en polyamide, les contacts sont en laiton nickelé

Données logistiques	
Poids unitaire	0.16 Kg / null
Type d'emballage	null

Données logistiques	
Contenu	1 ST
EAN	4024941043304
Longueur	60 mm
Largeur	70 mm
Hauteur	70 mm
Poids	0,161 kg
Volume	294 ccm



16 MB 21

Ampere	16	16	32	32				
Polzahl	2	3	2	3				
a	70,0	70,0	70,0	70,0				
b	70,0	70,0	70,0	70,0				
c	56,5	56,5	56,5	56,5				
d	56,5	56,5	56,5	56,5				
e ø	5,5	5,5	5,5	5,5				
f	8,0	8,0	8,0	8,0				
h	22,0	22,0	22,0	22,0				
i	37,0	37,0	37,0	37,0				
k	67,0	67,0	67,0	67,0				
l ø	49,0	49,0	49,0	49,0				
m	4,0	4,0	4,0	4,0				
Leiter mm ² min	4	4	4	4				
Leiter mm ² max	10	10	10	10				