

Anbausteckdose Kleinspannung - gerade - Flansch 70x70 Befestigung 56,5x56,5

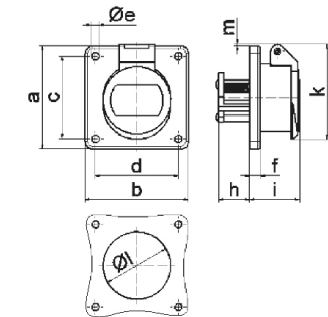


Artikelbeschreibung	
BALS-Art.-Nr	4332
EAN	4024941043328
Produktgruppe	Kleinspannungs-Anbausteckdose gerade
Stromstärke	16A
Polzahl	3p
Anordnung der Phasen	3P
Lage des Schutzkontaktes	3h
Spannung	20 bis 25 und 40 bis 50V

Artikelbeschreibung	
Frequenz	400Hz
Schutzart	IP44
Kennfarbe	grün
Gerätefarbe	Klappdeckel grün RAL 6002, Gehäuse grau RAL 7035
Anschlusstechnik	mit Schraubklemme
Maximaler Leiterquerschnitt	10,0 qmm
Kabeleinführung	sonstige
Geräte-Höhe	70mm
Geräte-Breite	70mm
Geräte-Tiefe	60mm
Flanschmaß vertikal in mm	70mm
Flanschmaß horizontal in mm	70mm
Bohrlochabstand vertikal in mm	56.5mm
Bohrlochabstand horizontal in	56.5mm
Gehäusematerial	Polyamid
Kontakte	der Kontaktträger ist aus Polyamid, die Kontakte sind Messing vernickelt

Logistikdaten	
Einzelgewicht	0,16 kg / Stück
Verpackungsart	Tüte
Inhaltsmenge	1 ST

Logistikdaten	
EAN	4024941043328
Länge	60 mm
Breite	70 mm
Höhe	70 mm
Gewicht	0,161 kg
Volumen	294 ccm



16 MB 21

Ampere	16	16	32	32			
Polzahl	2	3	2	3			
a	70,0	70,0	70,0	70,0			
b	70,0	70,0	70,0	70,0			
c	56,5	56,5	56,5	56,5			
d	56,5	56,5	56,5	56,5			
e ø	5,5	5,5	5,5	5,5			
f	8,0	8,0	8,0	8,0			
h	22,0	22,0	22,0	22,0			
i	37,0	37,0	37,0	37,0			
k	67,0	67,0	67,0	67,0			
l ø	49,0	49,0	49,0	49,0			
m	4,0	4,0	4,0	4,0			
Leiter mm ² min	4	4	4	4			
Leiter mm ² max	10	10	10	10			