

# Anbausteckdose Kleinspannung - gerade - Flansch 70x70 Befestigung 56,5x56,5

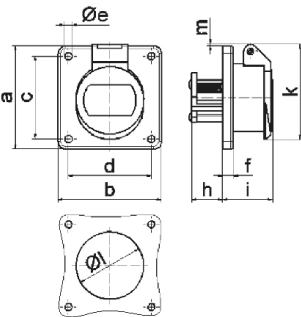


| Artikelbeschreibung      |                                      |
|--------------------------|--------------------------------------|
| BALS-Art.-Nr             | 4338                                 |
| EAN                      | 4024941043380                        |
| Produktgruppe            | Kleinspannungs-Anbausteckdose gerade |
| Stromstärke              | 32A                                  |
| Polzahl                  | 2p                                   |
| Anordnung der Phasen     | 2P                                   |
| Lage des Schutzkontaktes | 10h                                  |
| Spannung                 | 20 bis 25 und 40 bis 50V             |

| <b>Artikelbeschreibung</b>     |  |
|--------------------------------|--|
| Frequenz                       | DC   |
| Schutzart                      | IP44   |
| Kennfarbe                      | grau   |
| Gerätefarbe                    | Klappdeckel grau RAL 7035, Gehäuse grau RAL 7035                         |
| Anschlusstechnik               | mit Schraubklemme  |
| Maximaler Leiterquerschnitt    | 10,0 qmm   |
| Kabeleinführung                | sonstige   |
| Geräte-Höhe                    | 70mm   |
| Geräte-Breite                  | 70mm   |
| Geräte-Tiefe                   | 60mm   |
| Flanschmaß vertikal in mm      | 70mm   |
| Flanschmaß horizontal in mm    | 70mm   |
| Bohrlochabstand vertikal in mm | 56.5mm   |
| Bohrlochabstand horizontal in  | 56.5mm   |
| Gehäusematerial                | Polyamid   |
| Kontakte                       | der Kontaktträger ist aus Polyamid, die Kontakte sind Messing vernickelt |

| <b>Logistikdaten</b> |                 |
|----------------------|-----------------|
| Einzelgewicht        | 0,14 kg / Stück |
| Verpackungsart       | Tüte            |
| Inhaltsmenge         | 1 ST            |

| Logistikdaten |               |
|---------------|---------------|
| EAN           | 4024941043380 |
| Länge         | 60 mm         |
| Breite        | 70 mm         |
| Höhe          | 70 mm         |
| Gewicht       | 0,141 kg      |
| Volumen       | 294 ccm       |



16 MB 21

| Ampere                     | 16   | 16   | 32   | 32   |  |  |  |
|----------------------------|------|------|------|------|--|--|--|
| Polzahl                    | 2    | 3    | 2    | 3    |  |  |  |
| a                          | 70,0 | 70,0 | 70,0 | 70,0 |  |  |  |
| b                          | 70,0 | 70,0 | 70,0 | 70,0 |  |  |  |
| c                          | 56,5 | 56,5 | 56,5 | 56,5 |  |  |  |
| d                          | 56,5 | 56,5 | 56,5 | 56,5 |  |  |  |
| e ø                        | 5,5  | 5,5  | 5,5  | 5,5  |  |  |  |
| f                          | 8,0  | 8,0  | 8,0  | 8,0  |  |  |  |
| h                          | 22,0 | 22,0 | 22,0 | 22,0 |  |  |  |
| i                          | 37,0 | 37,0 | 37,0 | 37,0 |  |  |  |
| k                          | 67,0 | 67,0 | 67,0 | 67,0 |  |  |  |
| l ø                        | 49,0 | 49,0 | 49,0 | 49,0 |  |  |  |
| m                          | 4,0  | 4,0  | 4,0  | 4,0  |  |  |  |
| Leiter mm <sup>2</sup> min | 4    | 4    | 4    | 4    |  |  |  |
| Leiter mm <sup>2</sup> max | 10   | 10   | 10   | 10   |  |  |  |